

MONTERING & VEDLIKEHOLD

SIGNATURE COLLECTION
Sleeping



Bohus

VEDLIKEHOLDSGUIDE

Gratulerer med din nye seng fra Signature Collection Sleeping. Du har kjøpt et produkt med svært høy kvalitet. For at du skal få mest mulig glede av sengen og for at den skal holde seg fin i mange år, har vi utarbeidet denne anvisningen. Vi ber deg om å lese den og sette deg inn i de rådene vi gir.

TILPASNING

Vi vet av erfaring at det tar litt tid før kroppen venner seg til en ny madrass. Det er derfor normalt at man kan kjenne litt stivhet/tretthet i ryggen de første ukene. Dette skyldes at muskler og ledd må tilpasse seg den nye sengen og dette vil gå over.

BRUK

Madrassen er laget av svært elastiske materialer som vil «forme seg» etter kroppen. Du vil derfor etter noe tid oppleve at madrassen får setninger (avstøp), særlig på midten under hoftepartiet, hvor det er størst belastning. Dette er vanlig og vil rette seg ved at du vender på madrassen.

For å utjevne setningene, anbefaler vi å vende madrassen regelmessig (gjerning opp til 4 ganger per år). Du kan vende madrassen både sideveis og i lengderetning.

Vend også overmadrassen regelmessig for å utjevne setninger.

VASK

Trekkene til overmadrassene er delbare og kan vaskes på 60°C. Bruk lite vaskepulver, skånsom sentrifugering og drypptørking. Vi fraråder bruk av tørketrommel. NB! Gjelder ikke for SCS pikert/edge overmadrasser som må renses, her anbefales SCS madrass beskytter.

Trekkene vil krympe noe etter vask og vi anbefaler derfor at de strekkes forsiktig i våt tilstand. Trekket kan eventuelt strekkes ytterligere etter tørk ved behov. Merk at trekket normalt går tilbake til opprinnelig størrelse etter kort tids bruk. Trekkene må være helt tørre før du setter de tilbake på madrassen.

LUFTING

Overmadrass i lateks (naturgummi) tåler ikke direkte sollys. Lufting utendørs må foregå i skyggen og trekket må beholdes på. Støvsug madrassen regelmessig.

TIPS: Er det flekker på overmadrasstrekket, påfør litt flekkfjerningsmiddel (kan kjøpes i ditt Bohus varehus) direkte på flekken, før du putter det i vaskemaskinen.

GARANTI / REKLAMASJONSRETT

Vi tilbyr 25 års garanti på ramme- og fjærbrudd forutsatt normal bruk. For øvrige komponenter i madrassen gis 5 års reklamasjonsrett, i henhold til Forbrukerkjøpsloven. Garantien gjelder fra kjøpsdato og ved visning av kvittering.

TRYGGE MATERIALVALG

Våre tekstiler er sertifisert i henhold til Oeko-tex Standard 100. Alle stopningsmaterialer i skum er Certipur-sertifisert. Dette er garantier for at materialene ikke inneholder allergifremkallende eller skadelige kjemikalier.



EMBALLASJE OG MILJØ

Før du starter

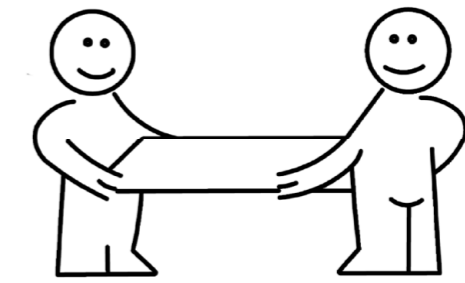
Flere av sengene i SCS kolleksjonene leveres rullepakket noe som setter ekstra store krav til kvalitet og holdbarhet på råvarer som benyttes i produksjonen.

Det er flere fordeler med en rullepakket madrass. For det første reduseres frakt-kostnadene, siden mindre plass kreves for å transportere madrassen. Det er også mer miljøvennlig, da mindre plass betyr færre transporter, og dermed mindre karbonavtrykk.

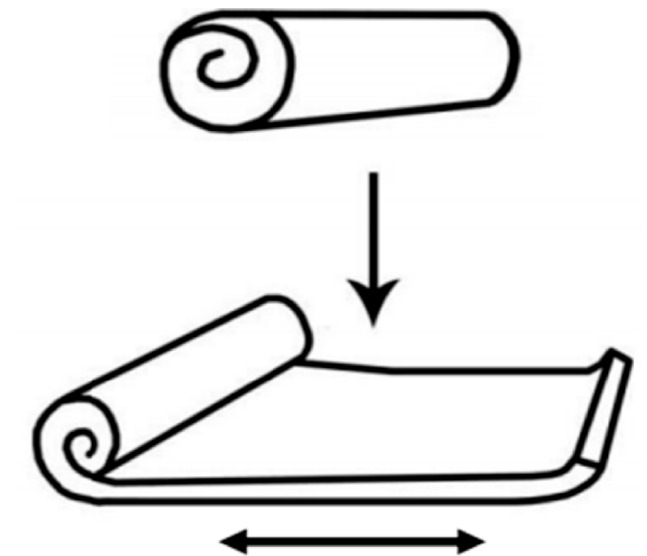
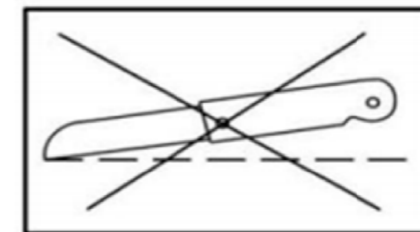
Når man åpner opp en rullepakket madrass og overmadrass vil det kunne ta opp til 72 timer før madrassen har riktig høyde, lengde og bredde. Man vil også kunne oppleve at madrassen er litt mykere den første natten, dette er helt normal da de ulike stopningsmaterialene trenger litt tid for å få tilbake oksygen i celle strukturen.

Emballasje som benyttes er laget av resirkulerbare materialer og kan gjenvinnes og resirkuleres etter bruk.

Vi anbefaler å bruke en spiss saks og ikke kniv når man skal åpne emballasje på rullepakket madrasser.



VIKTIG - MINIMUM 2 PERSONER!



NYHET

Nyhet på rammene Hitra/Herøy/Vega

Vi har nå også lansert rullepakket madrass løsning på Hitra, Herøy og Vega rammene til kontinental sengene (se side 4-5) hvor det er mange fordeler med denne løsningen.

- Hel madrass innlegg gir enda bedre stabilitet og redusert partnerfostyrrelse
- Heltrekk med borrelås gir et mer helhetlig og renere design på sengen
- Frakt og miljø besparelse

Det krever derimot litt mer kjærlighet når man skal sette sammen rammen slik at innlegg og madrasstrekk blir riktig montert. Så her er en guide hvordan man enkelt monterer rammene slik at sengen din vil se riktig ut:

1. Trerammene monteres på samme måte som øvrige rammer med 4 ben i hjørnet og med støtteben i midten. Det er viktig at konet ben blir plassert i riktig posisjon med rett vinkel. Profilert plastskive settet imellom ben og ramme slik at man enkelt kan dreie ben til riktig posisjon.



2. Legg madrass innlegg oppå rammene og fordel det likt over alle fire sidene, innlegg er litt større en rammene slik at det skal fylle ut hjørner når man setter på madrass trekket. Det er også en anti skli duk på toppen slik at madrass innlegg ikke skal kunne bevege seg når madrass trekk er montert.



3. Monter deretter trekk som festes med borrelås under rammene. Her er det veldig viktig at man alltid starter med å montere/feste borrelås på alle 4 hjørner før man fester resten av borrelåsene på sidene og endene av trekket.



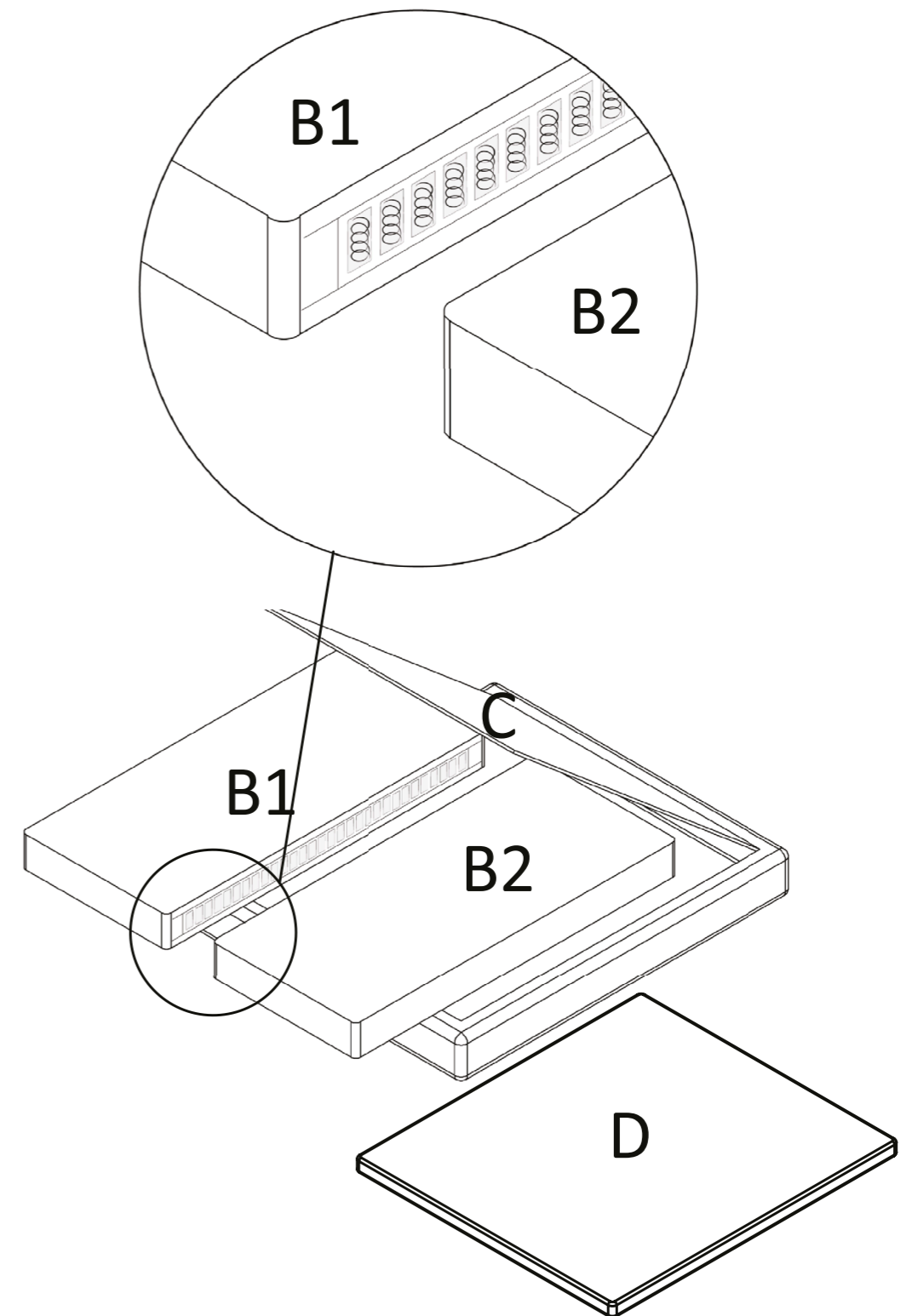
4. Når man har festet trekket helt rundt på rammen så sitter innlegg helt fast og stødig fordi antiskli duk imellom trerammene og madrass innlegg fikserer dette. Må man rette litt på innlegg og trekk må borrelås løsnes helt opp for å justere på dette.



FOR DEG SOM HAR KJØPT SCS I 210X210

Ny patent på SCS senger i 210x210

Å redusere håndtering og frakt av senger vil definitivt være en fordel for miljø og deg som kunde. Vi har derfor utviklet en ny patent på våre 210x210 senger som opprettholder den samme ligge komforten i midten av sengen med to separate madrass innlegg i 105x210.. Ved å bruke to madrassinnlegg B1 og B2 i 105x210 uten kant på den ene siden og legge disse inn i trekket imot hverandre som vist på tegningene, vil man oppnå samme komfort i midten av madrassens liggesone som et helt madrass innlegg som vi benytter på våre øvrige standard mål 150 og 180 bredde.

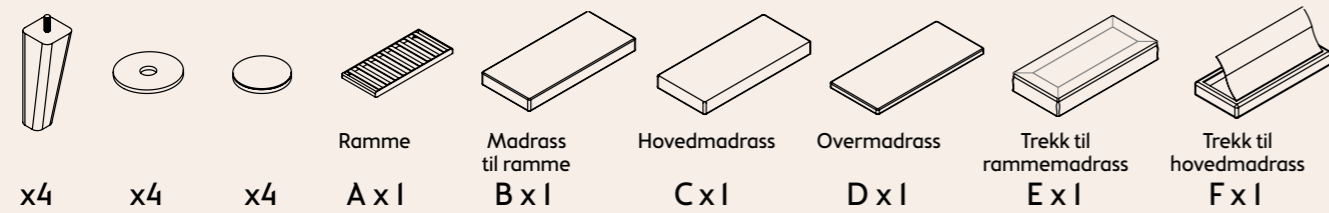


KONTINENTALSENG

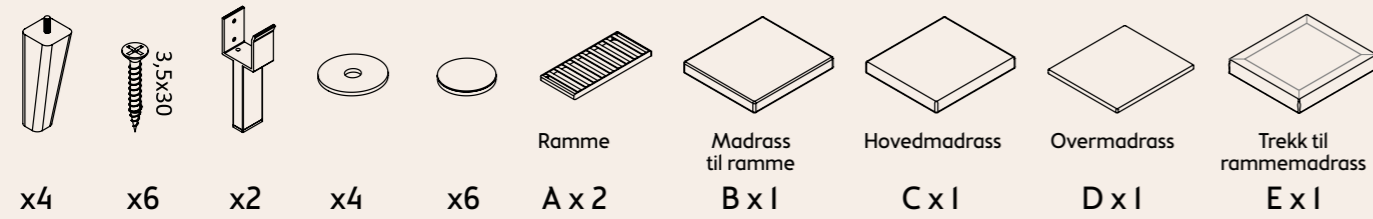
Hitra/Herøy/Vega

For å montere sengen trygt skal minst to voksne sette den sammen. Følg instruksjonene nøye. Ikke bruk kniv eller andre skarpe gjenstander når du åpner den ytre emballasjen, da det kan skade innholdet. Vær oppmerksom på at det kan ta opptil 72 timer før madrassen blir helt flat etter at den er rullet ut.

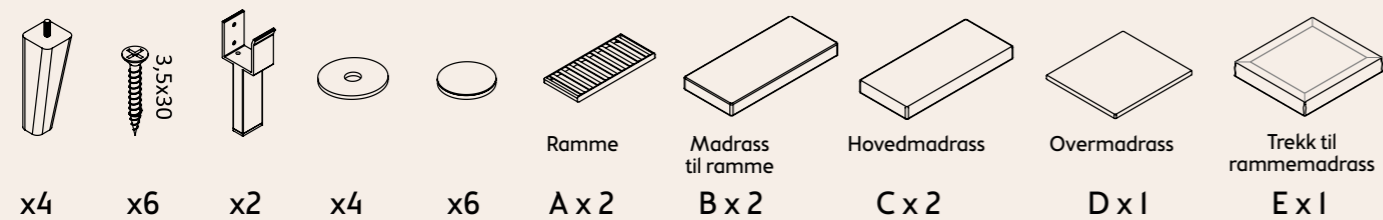
120/140



150/160/180

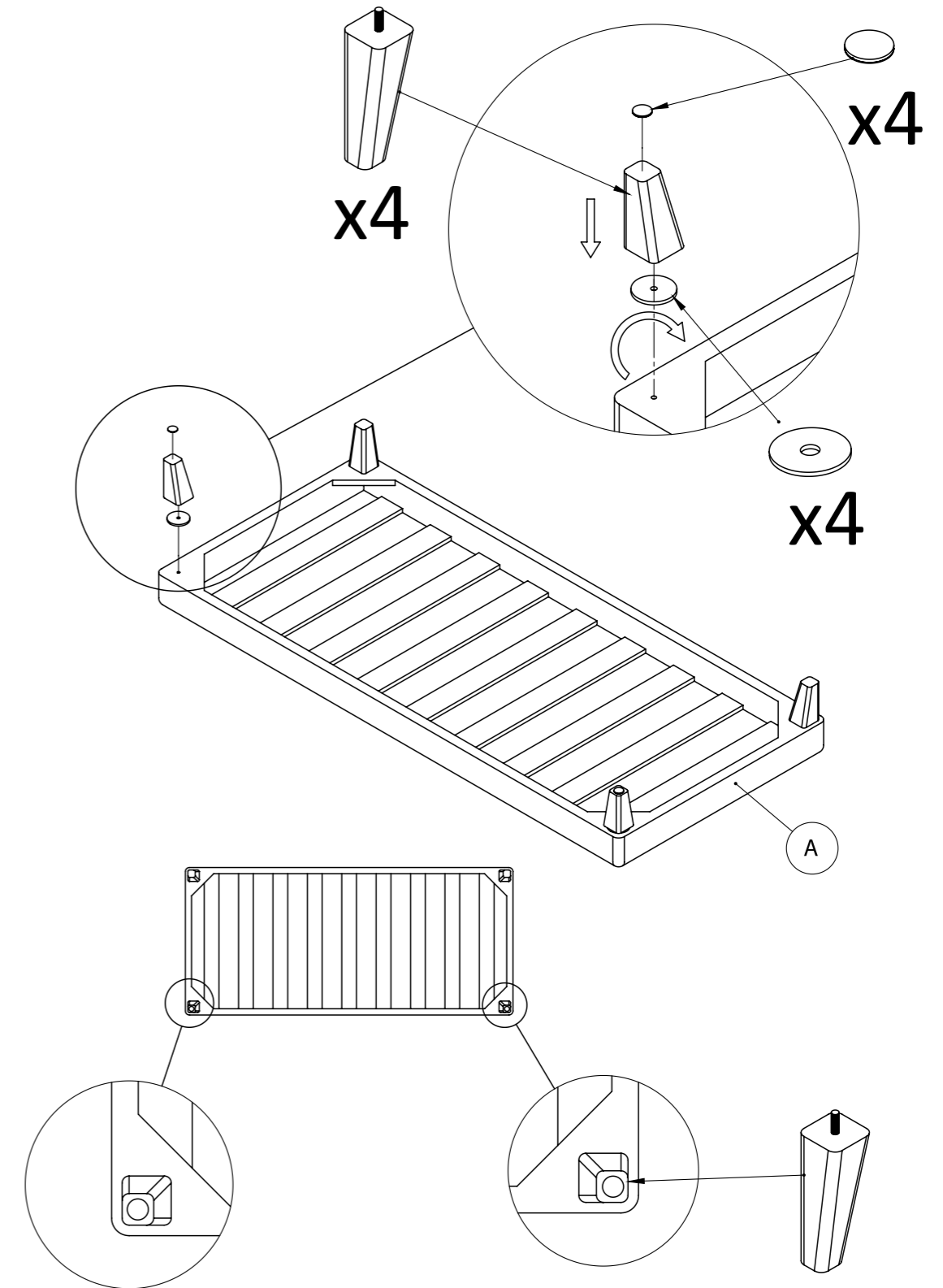


210

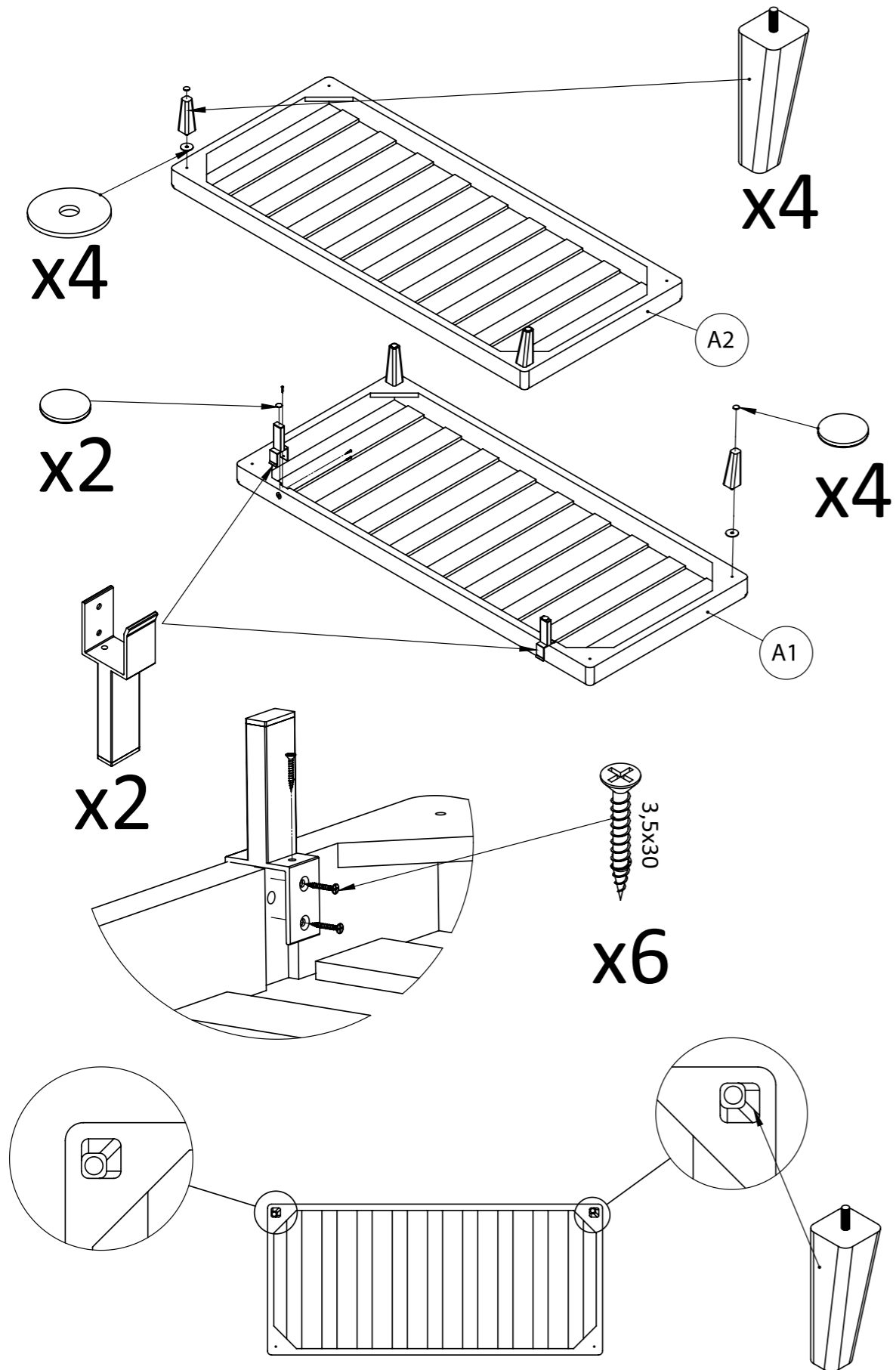


Hitra/Herøy/Vega

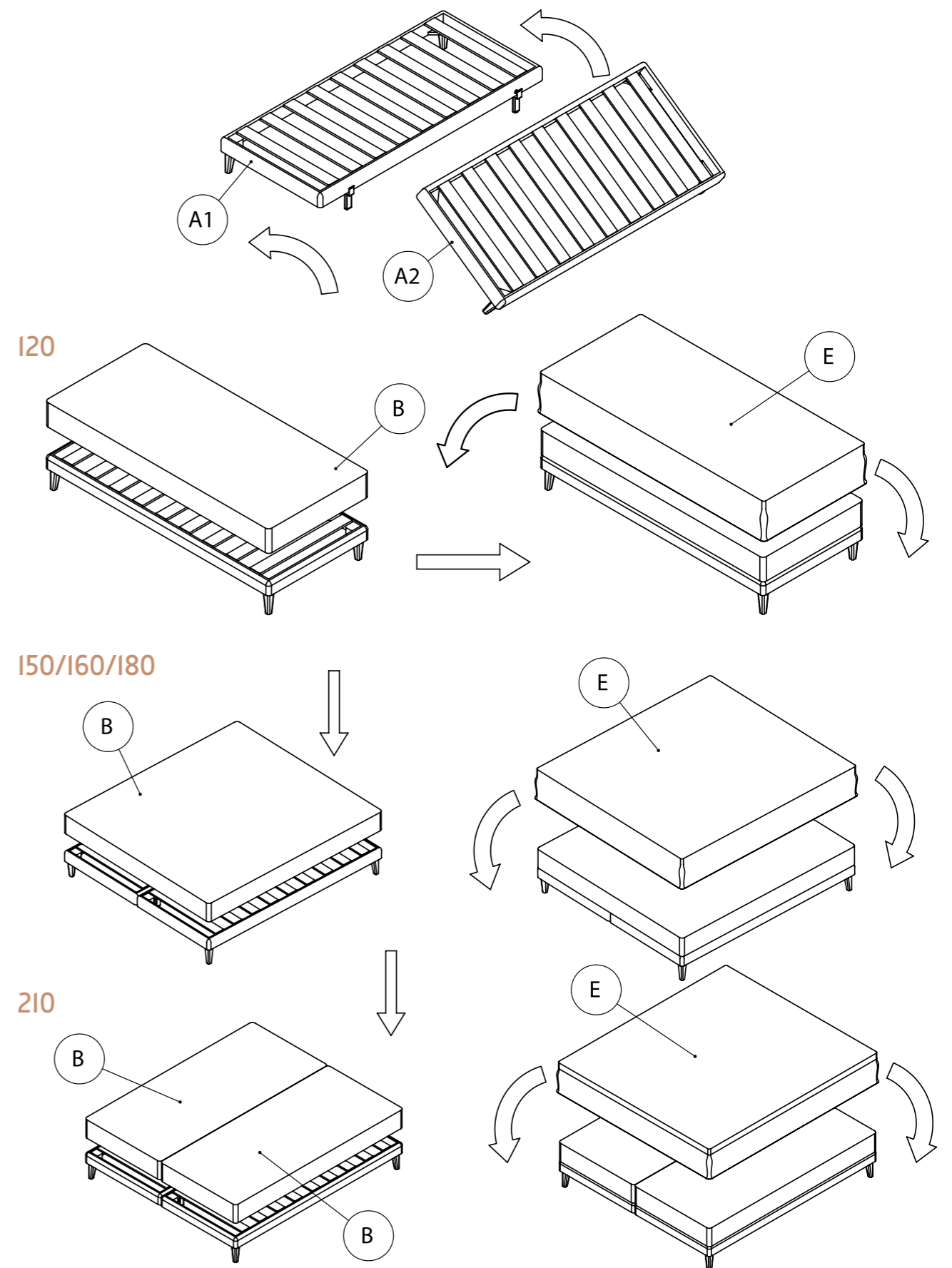
120/140



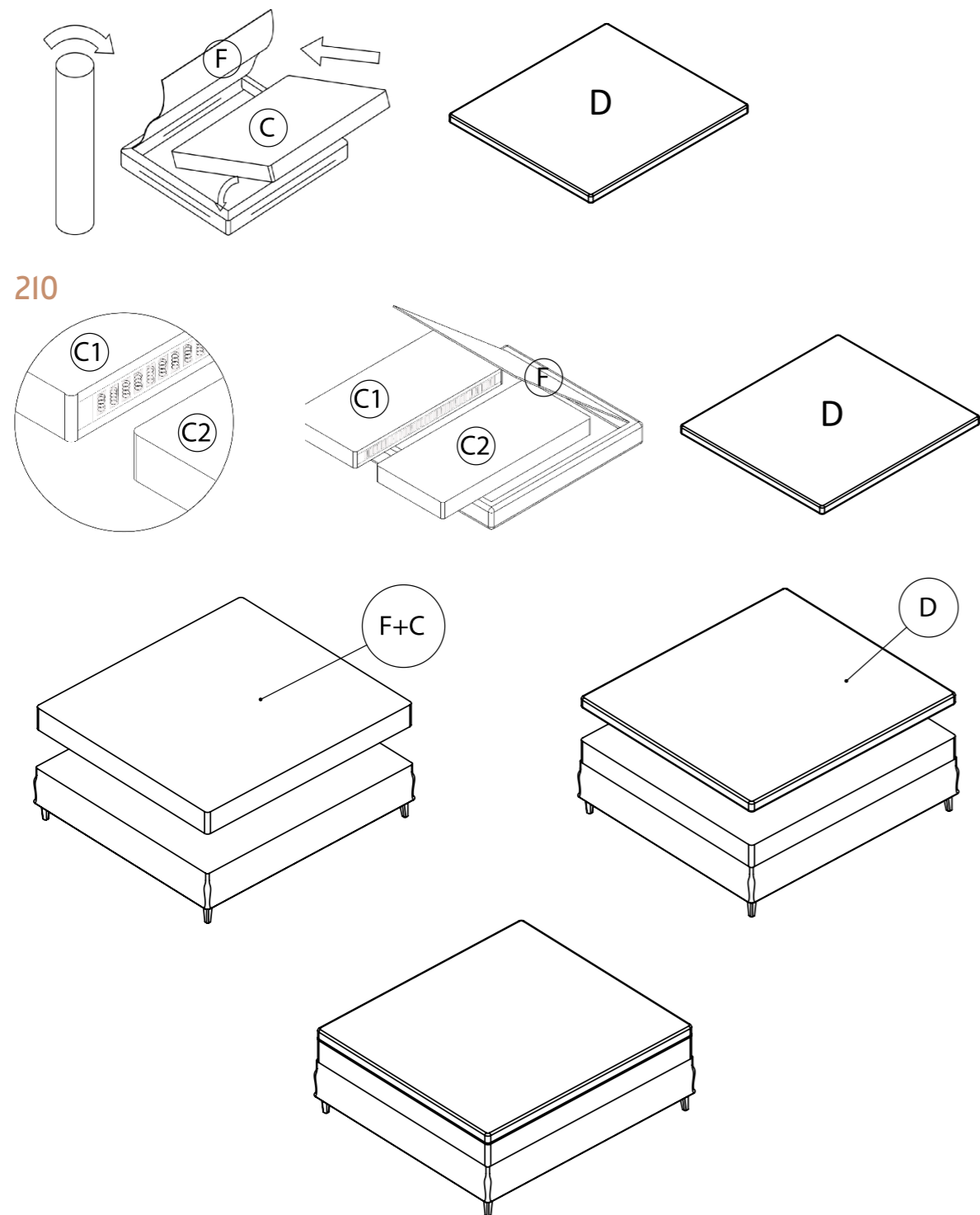
Hitra/Herøy/Vega
150/160/180/210



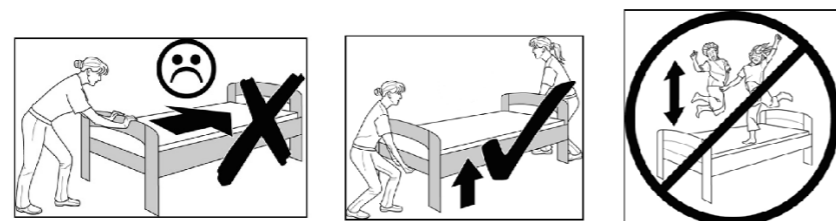
Hitra/Herøy/Vega
150/160/180/210



Hitra/Herøy/Vega
150/160/180



210

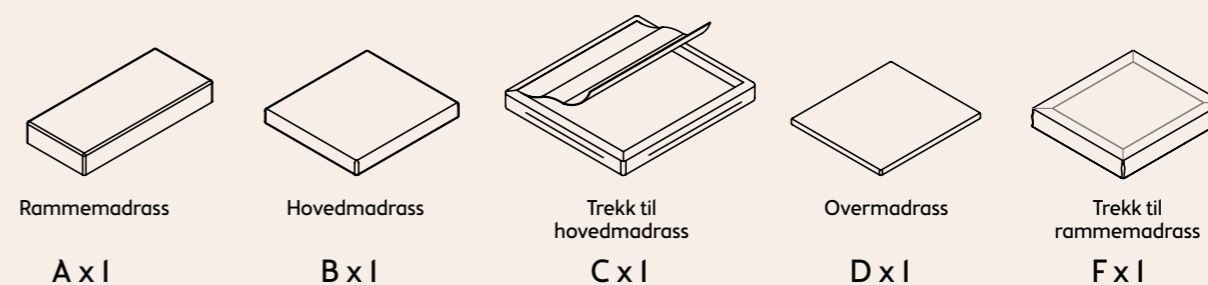
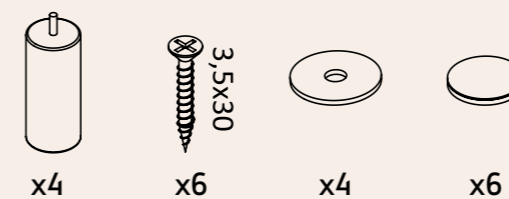


KONTINENTALSENG

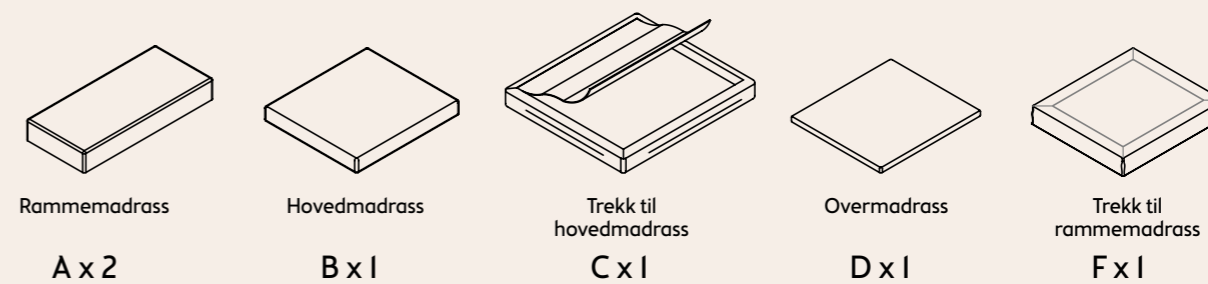
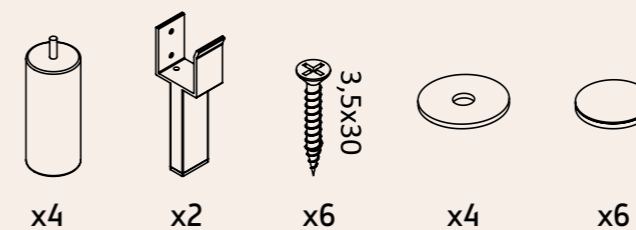
Sando

For å montere sengen trygt skal minst to voksne sette den sammen. Følg instruksjonene nøye. Ikke bruk kniv eller andre skarpe gjenstander når du åpner den ytre emballasjen, da det kan skade innholdet.

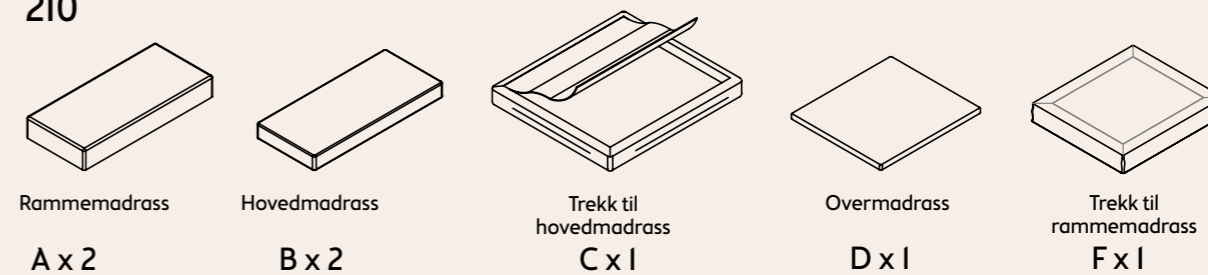
140x200

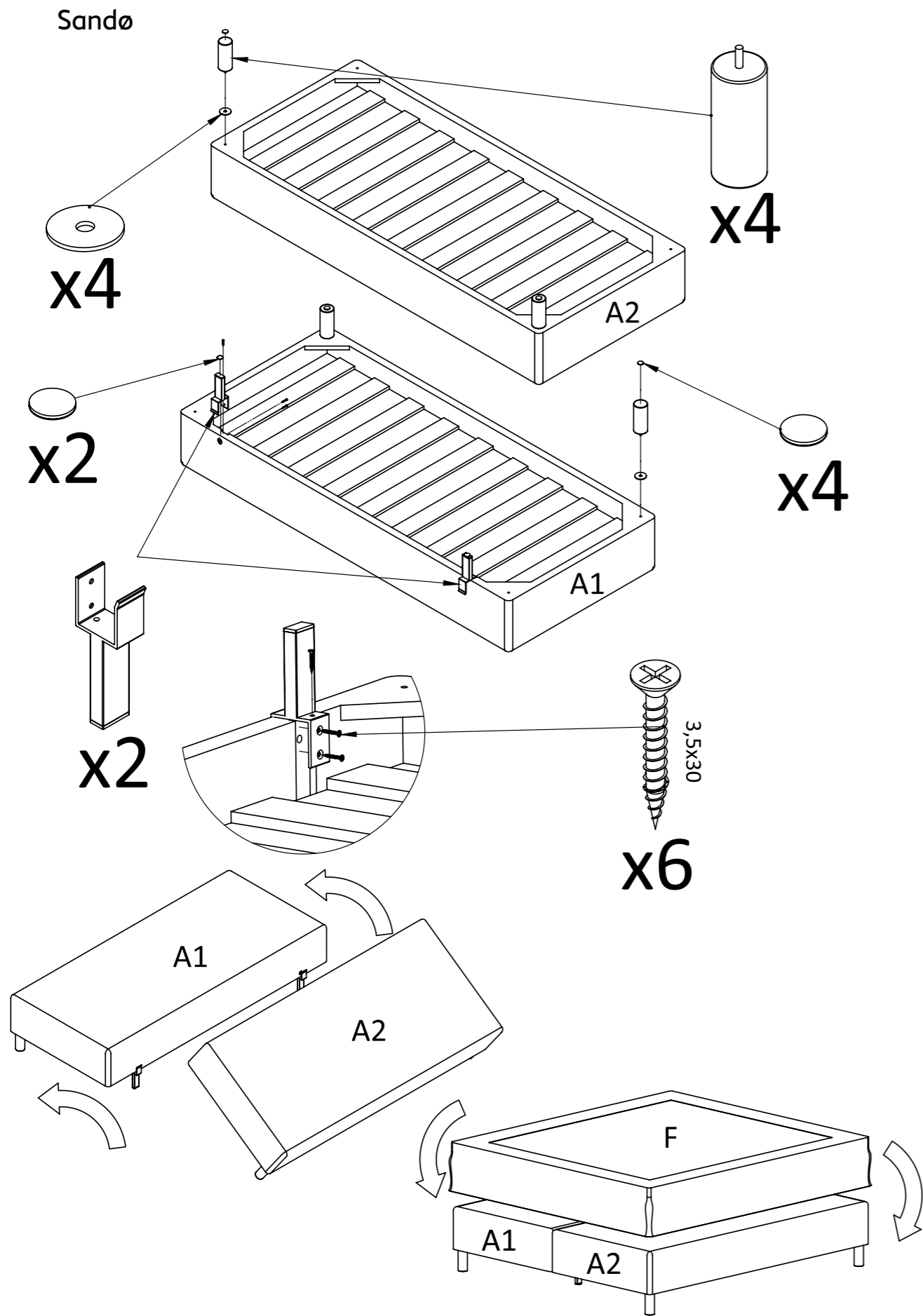


150/160/180



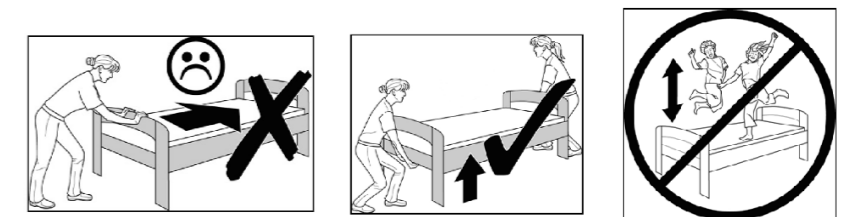
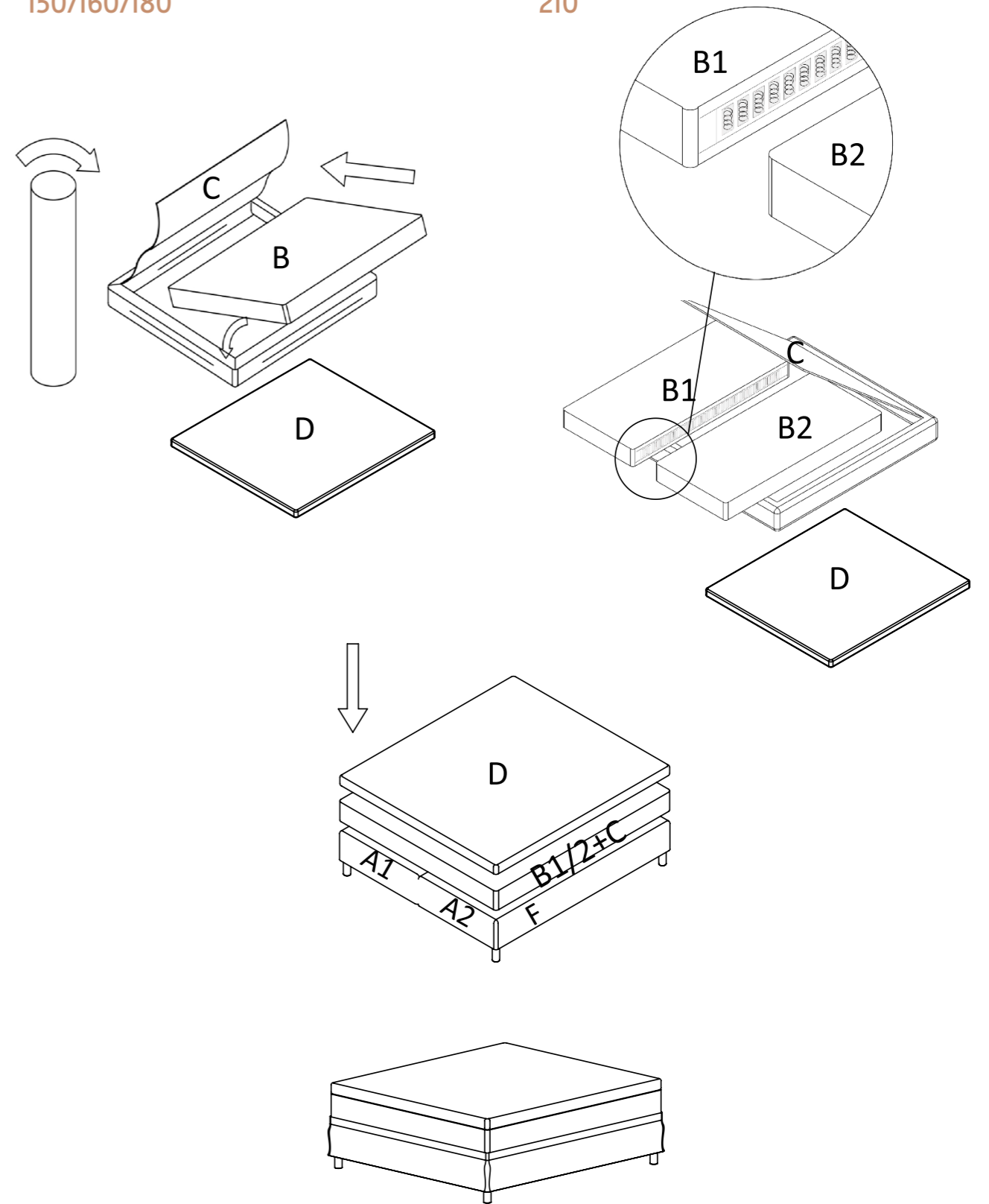
210





Sandø
150/160/180

210

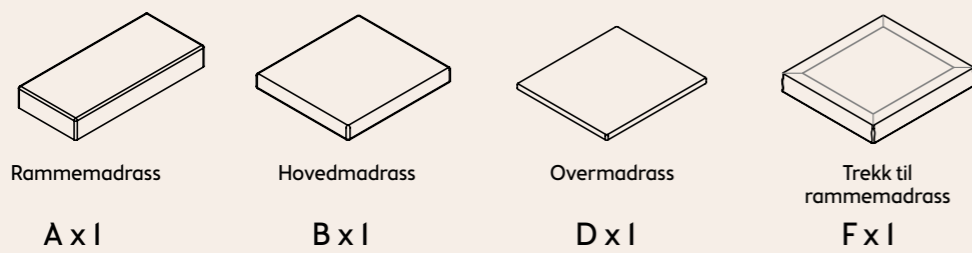
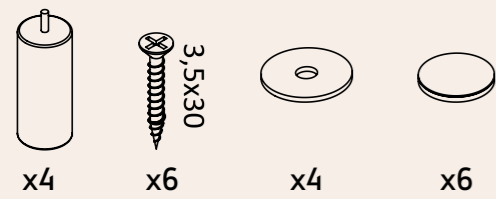


KONTINENTALSENG

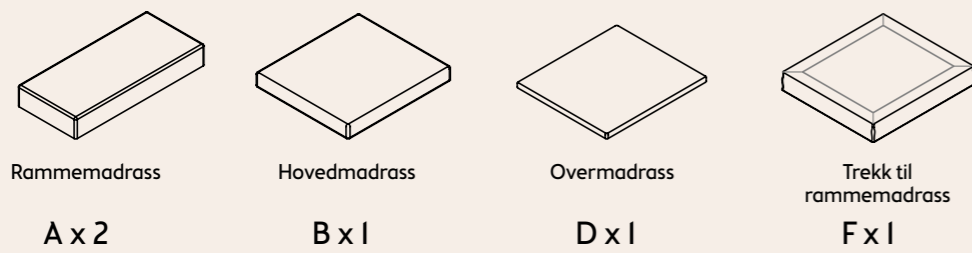
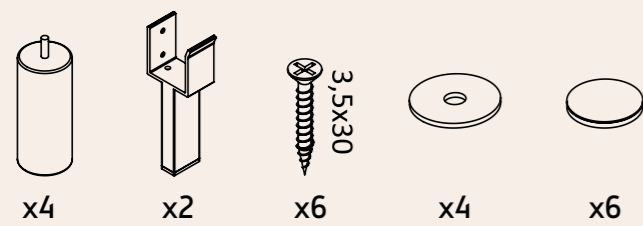
Lindøy

For å montere sengen trygt skal minst to voksne sette den sammen. Følg instruksjonene nøye. Ikke bruk kniv eller andre skarpe gjenstander når du åpner den ytre emballasjen, da det kan skade innholdet.

140x200



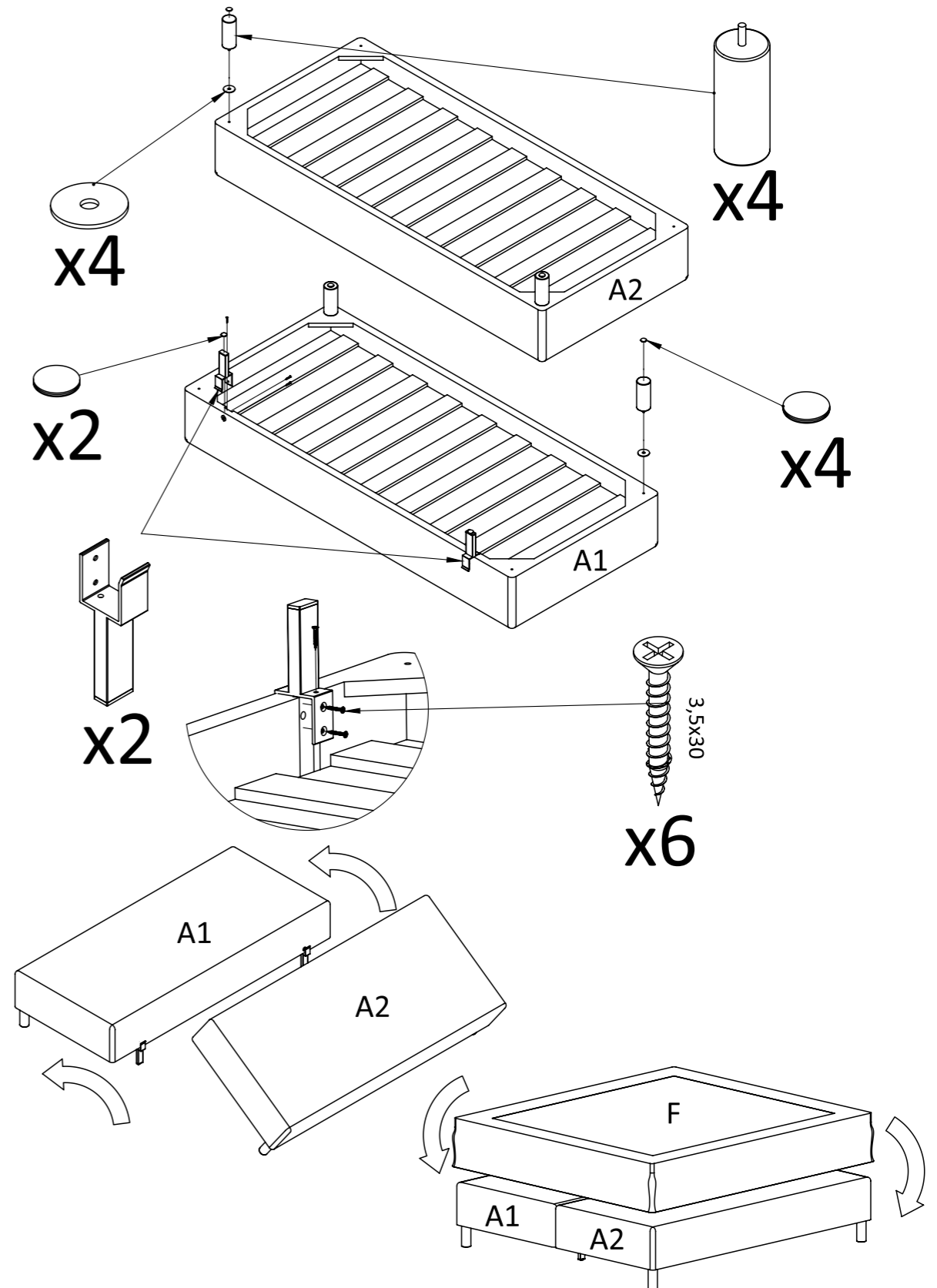
150/160/180



210

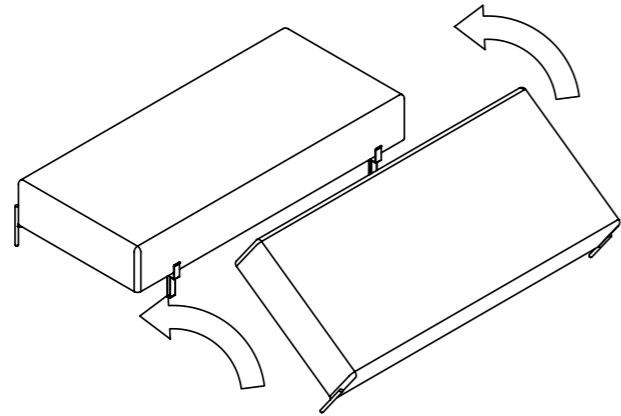


Lindøy



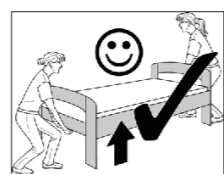
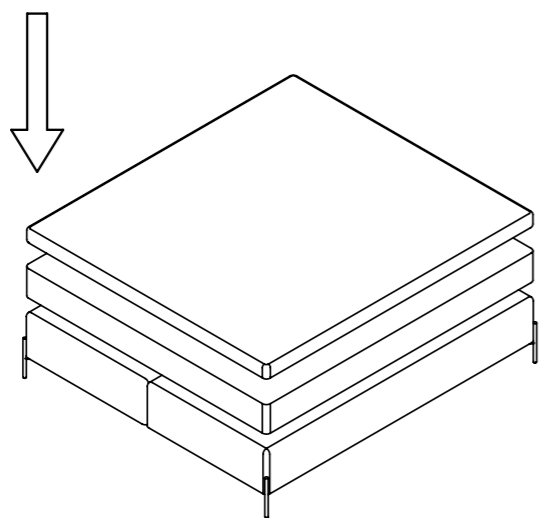
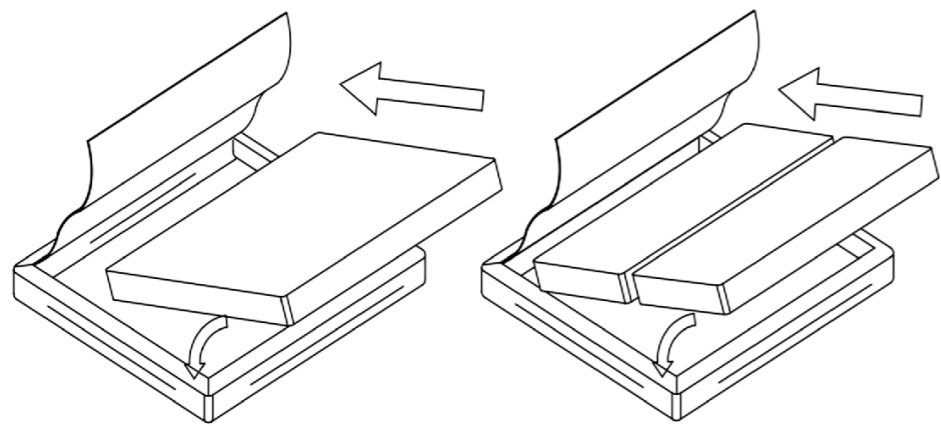
Bohus

Lindøy



150/160/180

210

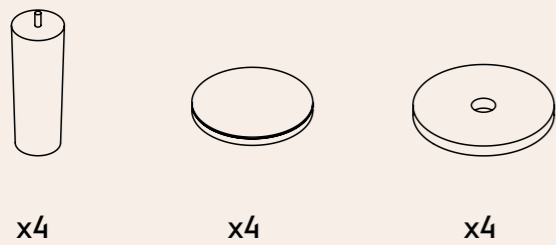


RAMMESENG

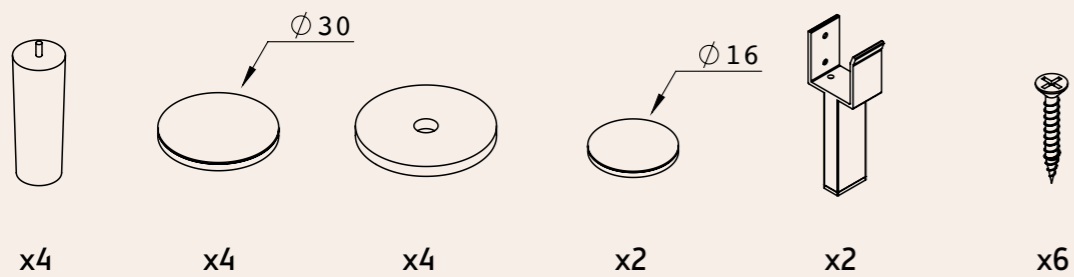
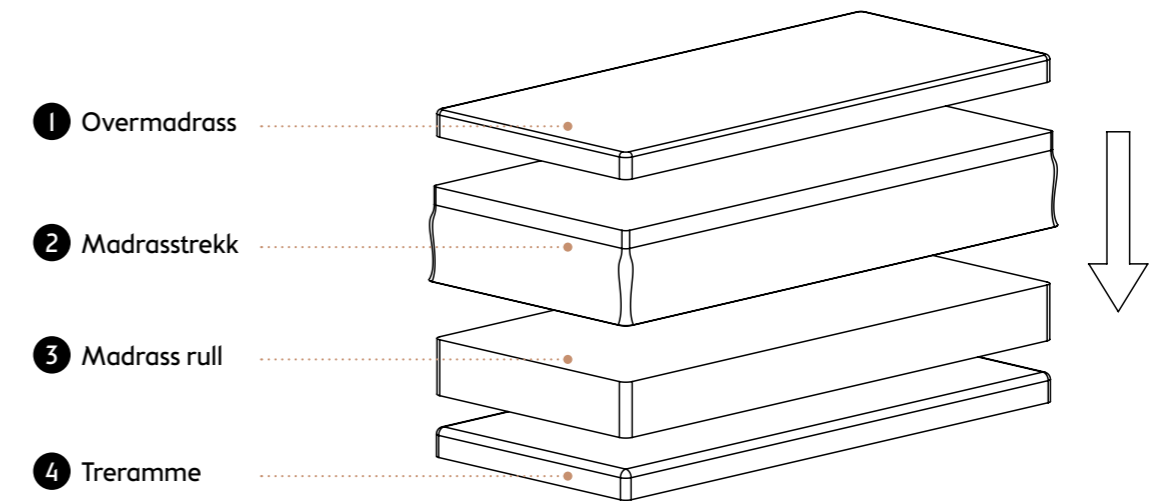
Hitra/Sandø

For å montere sengen trygt skal minst to voksne sette den sammen. Følg instruksjonene nøye. Ikke bruk kniv eller andre skarpe gjenstander når du åpner den ytre emballasjen, da det kan skade innholdet.

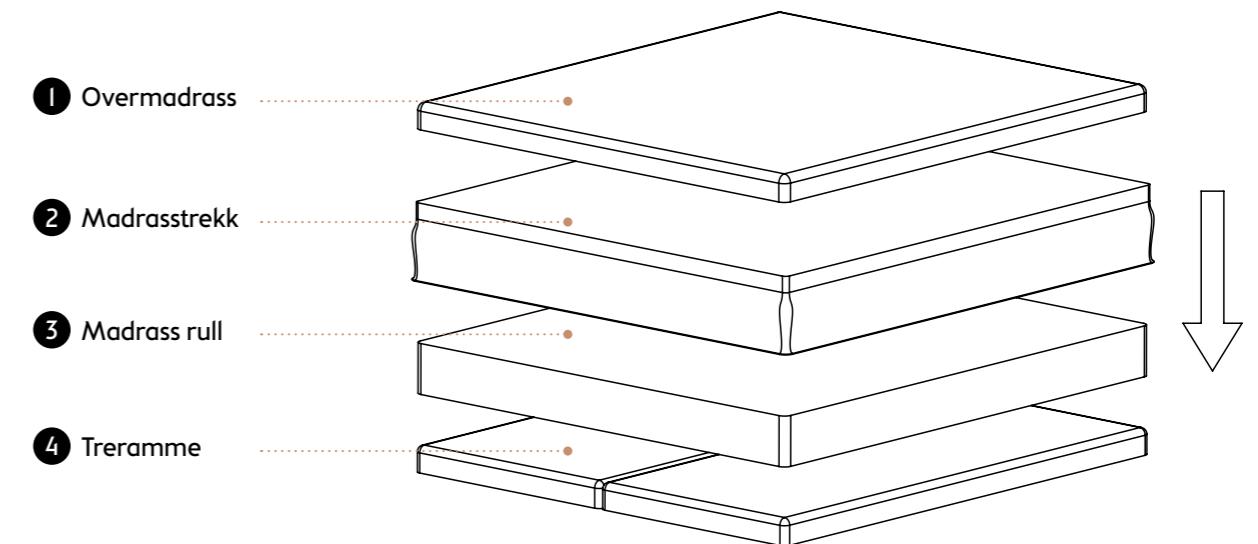
75/90/120x200



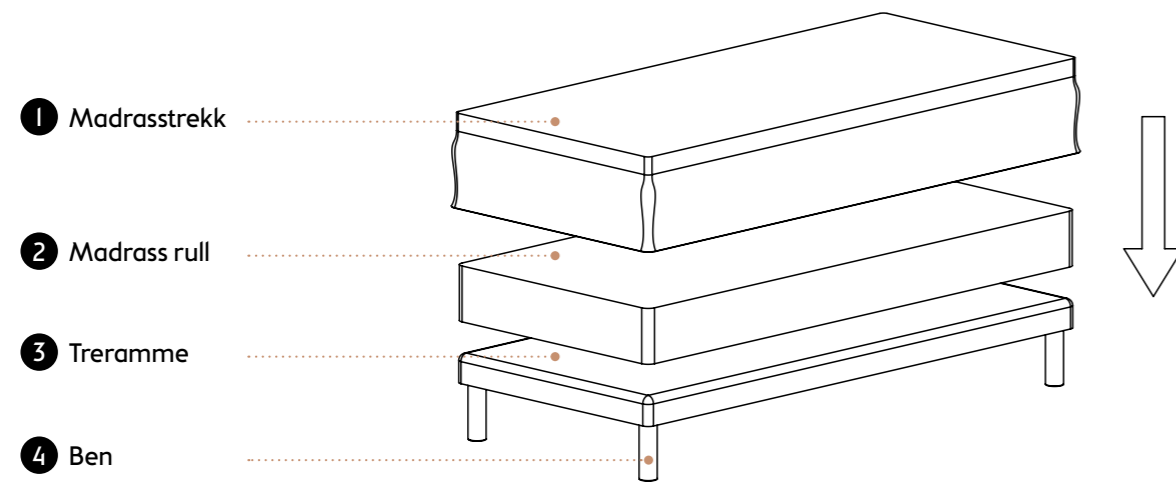
150/180x200

Hitra/Sandø
75/90/120x200

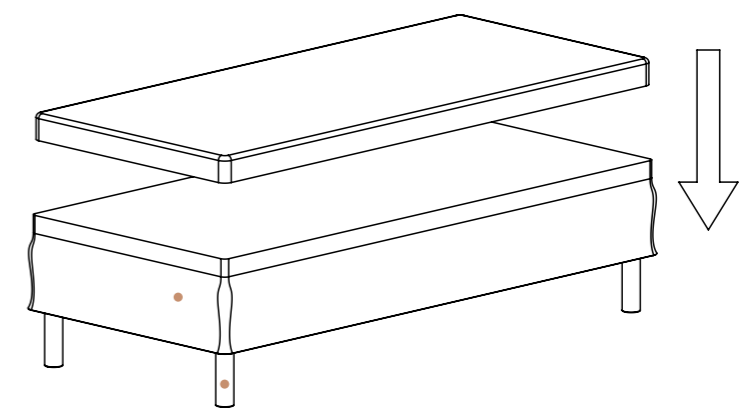
150/180x200



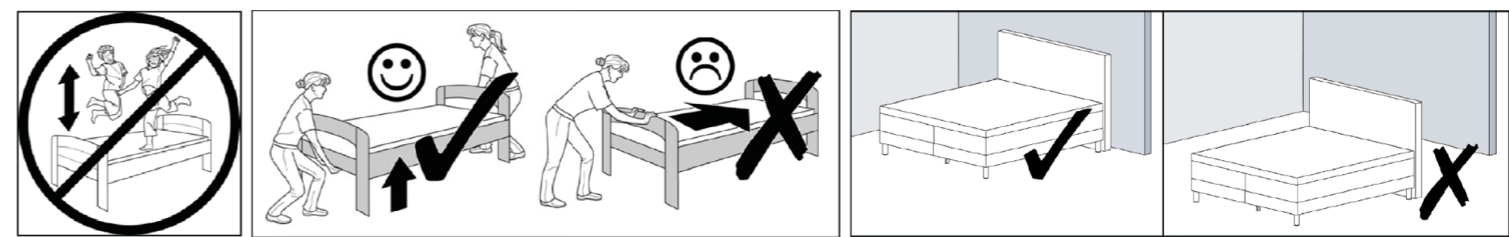
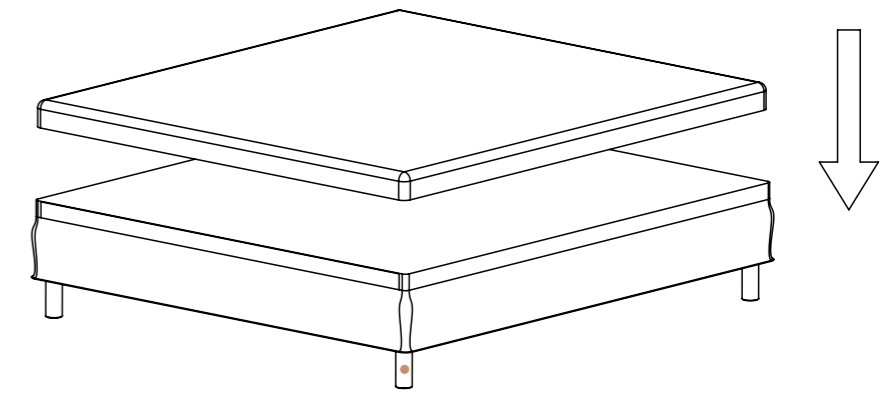
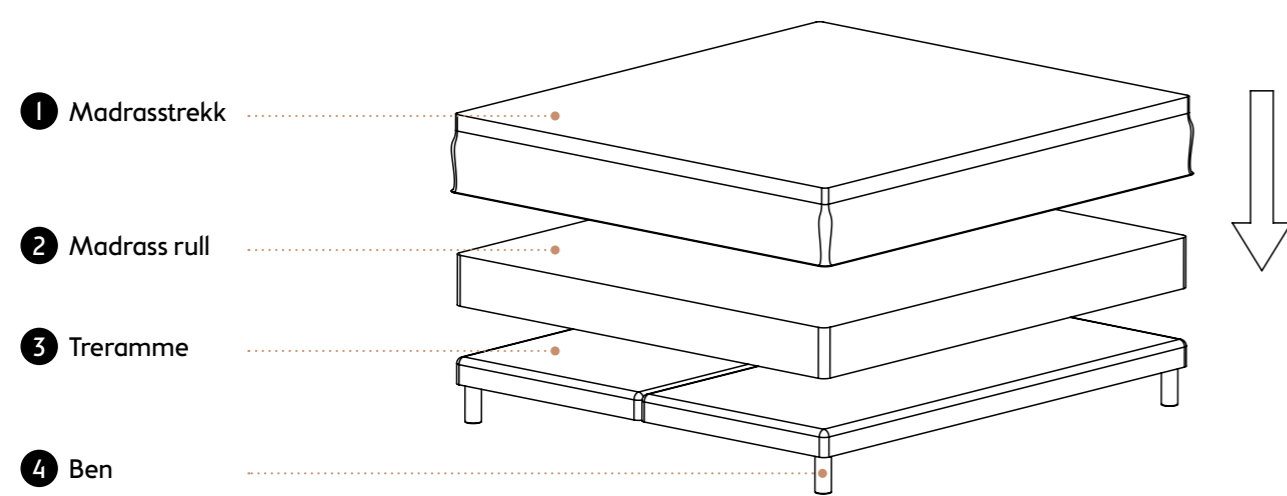
Hitra/Sandø
75/90/120x200



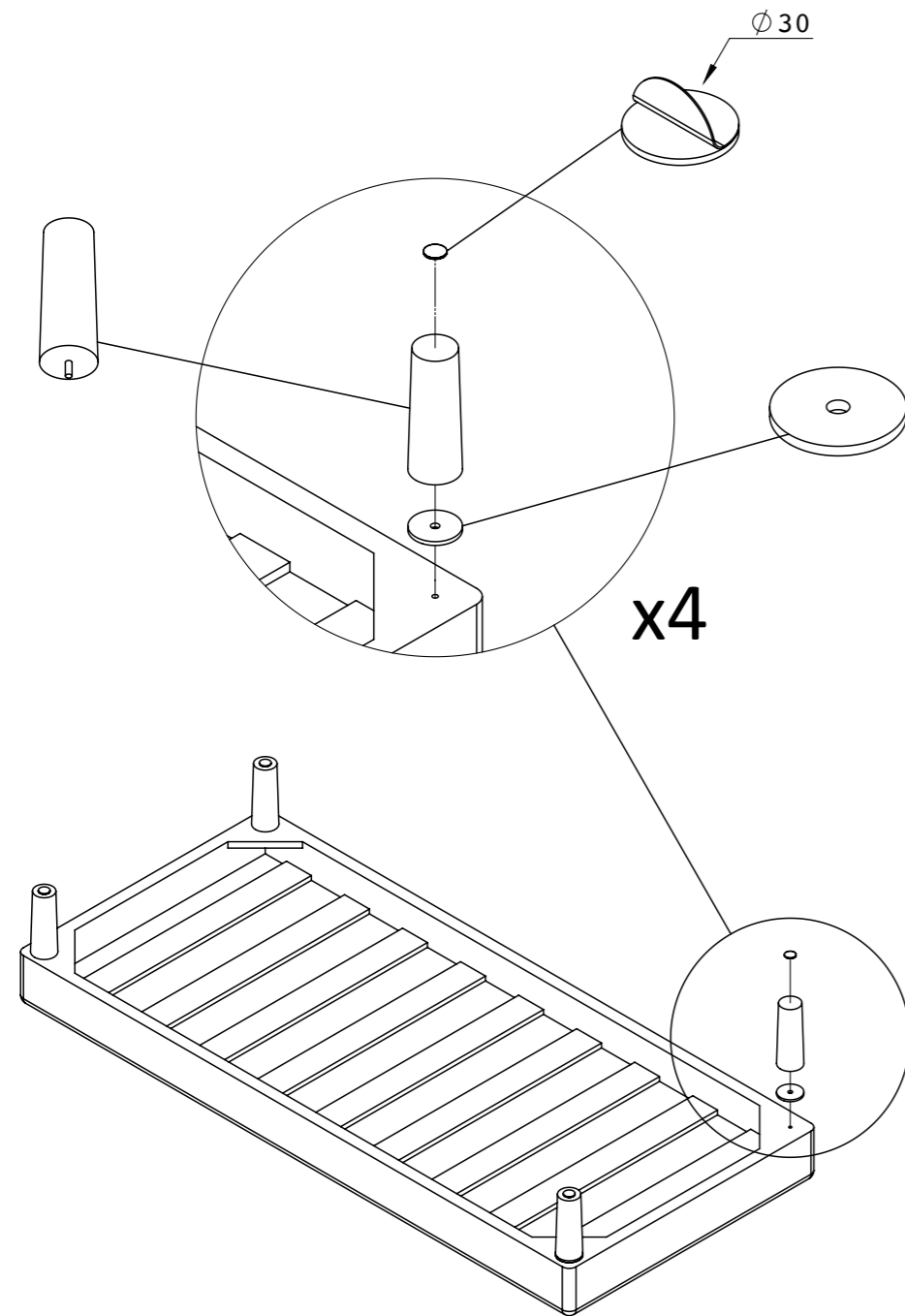
Hitra/Sandø
75/90/120x200



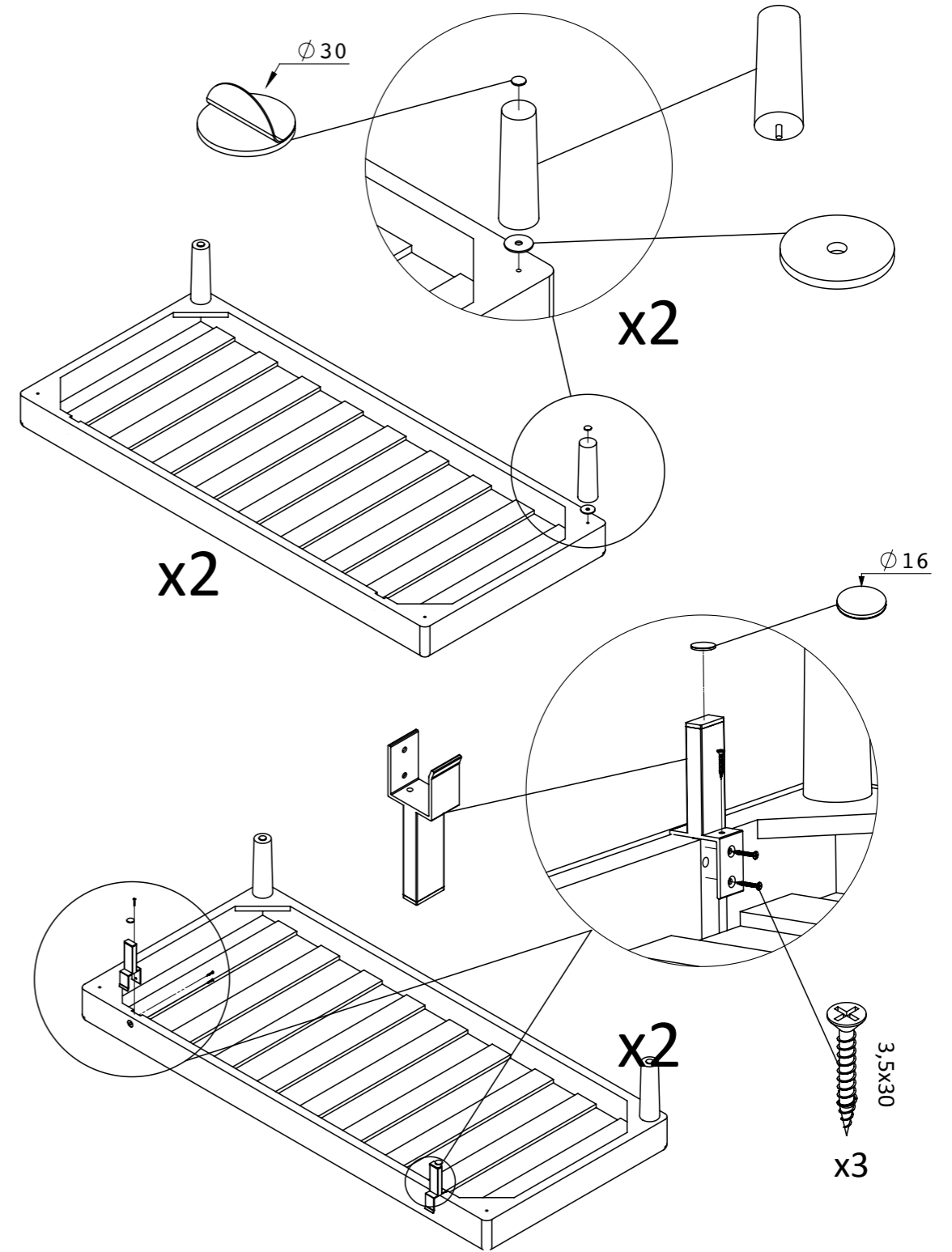
150/180x200



Hitra/Sandø
75/90/120x200



Hitra/Sandø
150/180x200

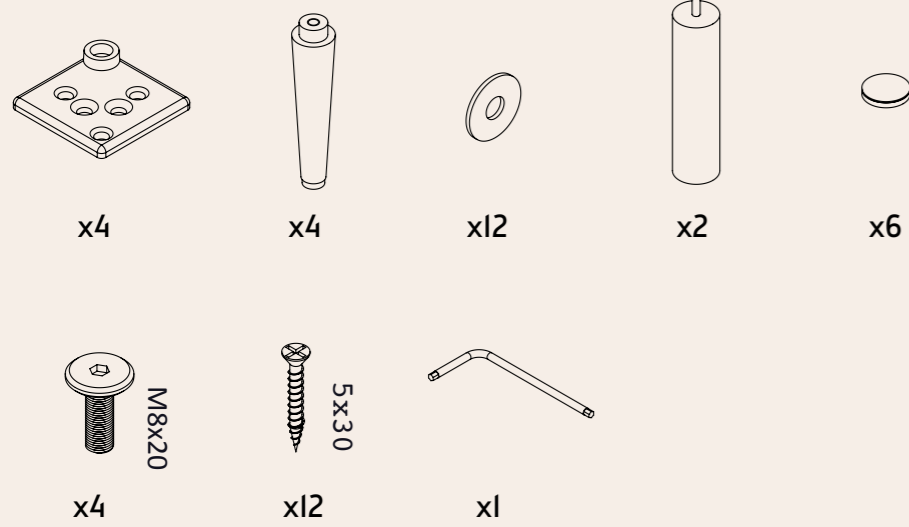


SENG MED GAVL

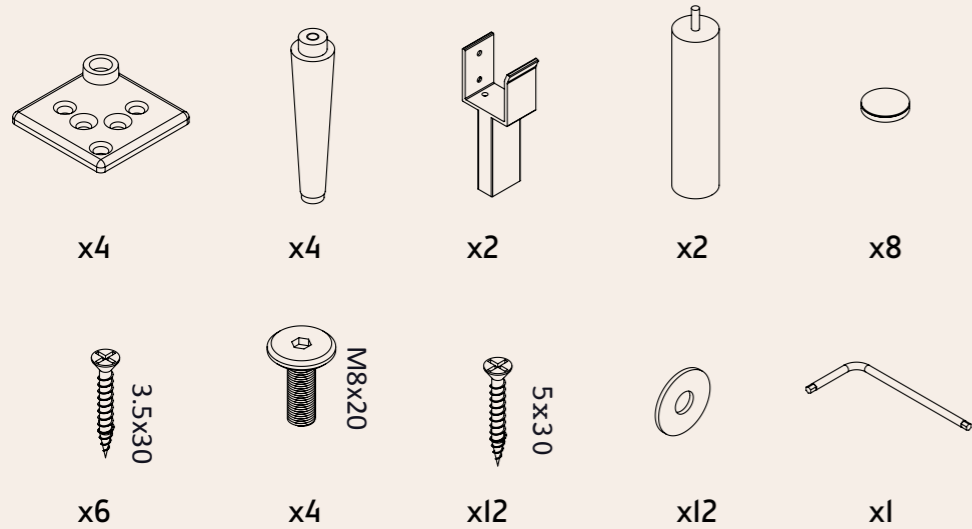
Frøya

For å montere sengen trygt skal minst to voksne sette den sammen. Følg instruksjonene nøye. Ikke bruk kniv eller andre skarpe gjenstander når du åpner den ytre emballasjen, da det kan skade innholdet.

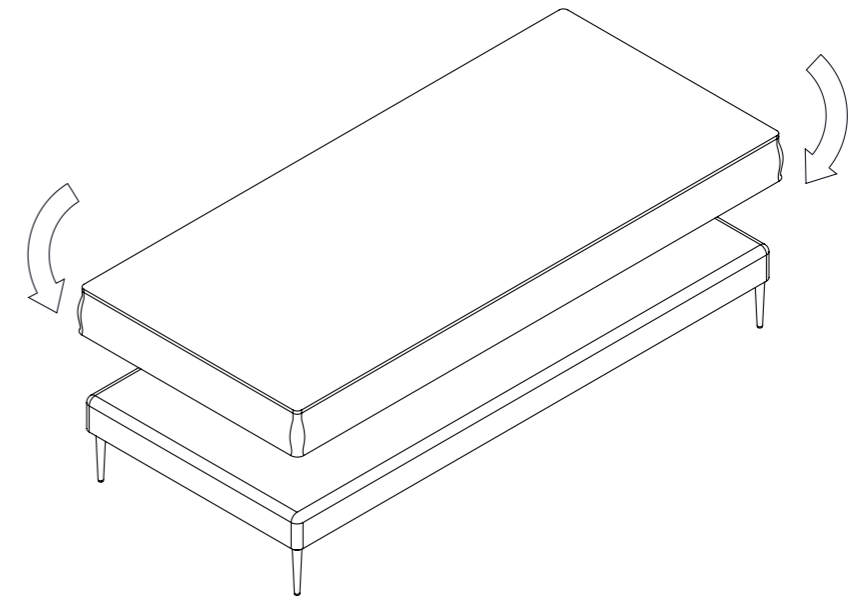
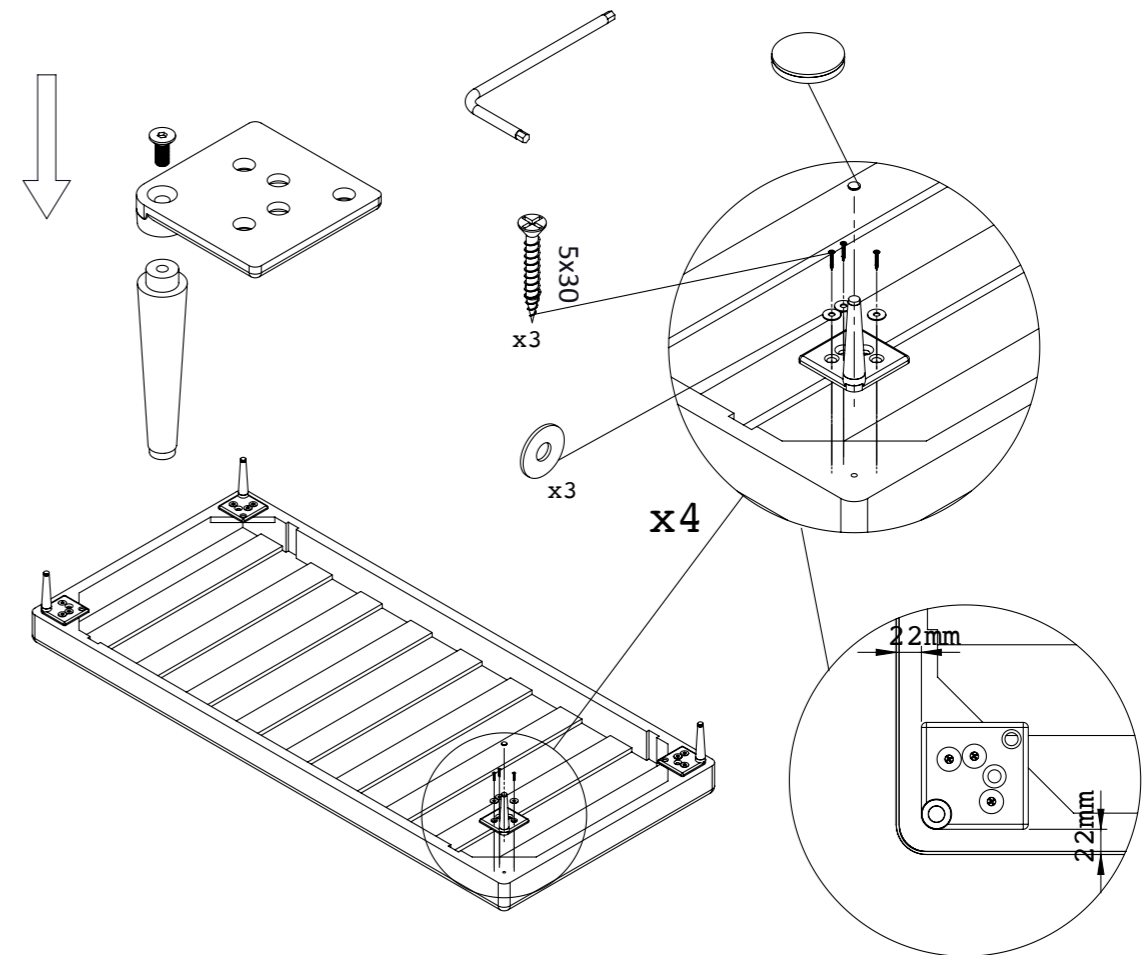
120/140



160/180

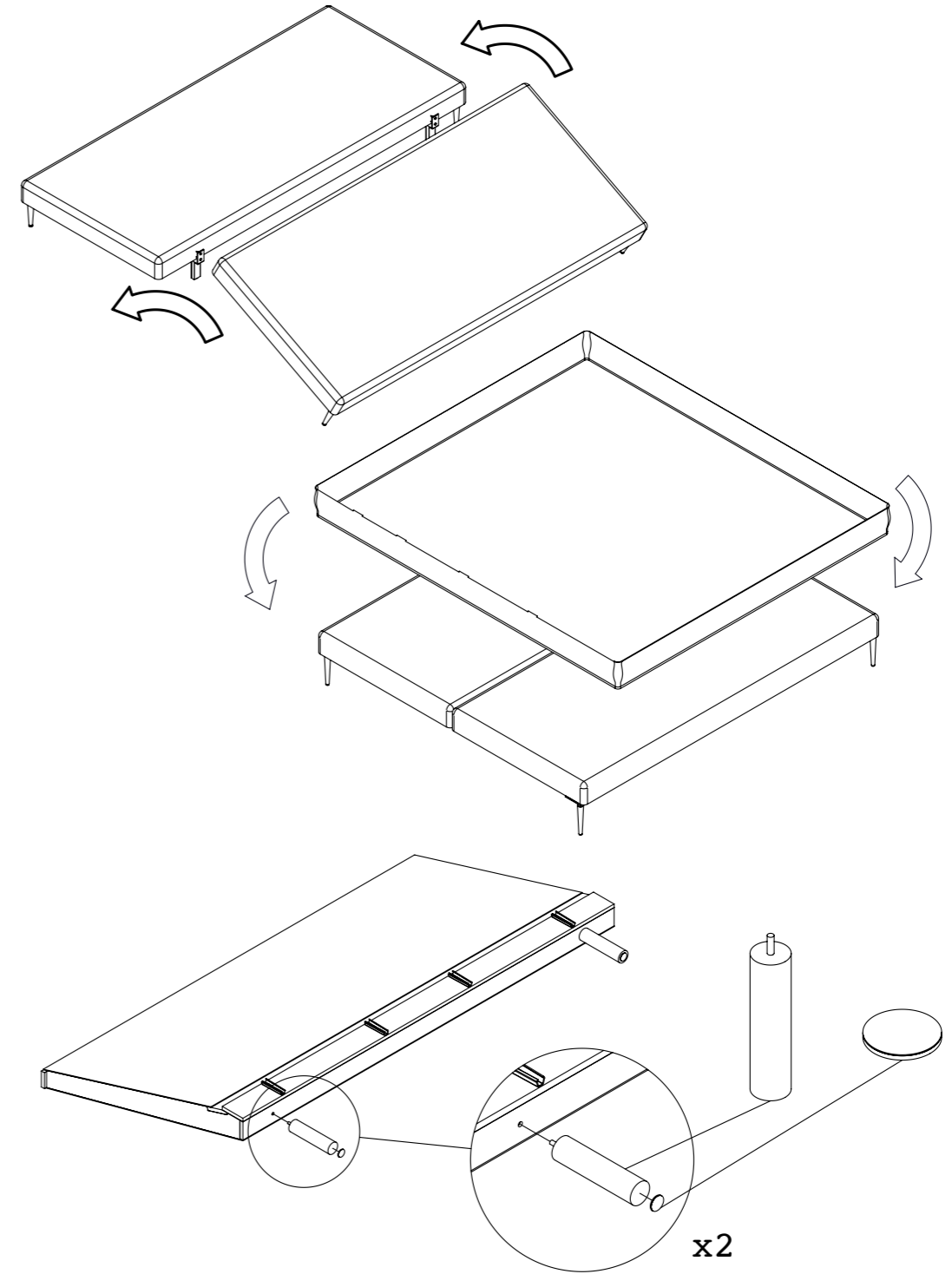
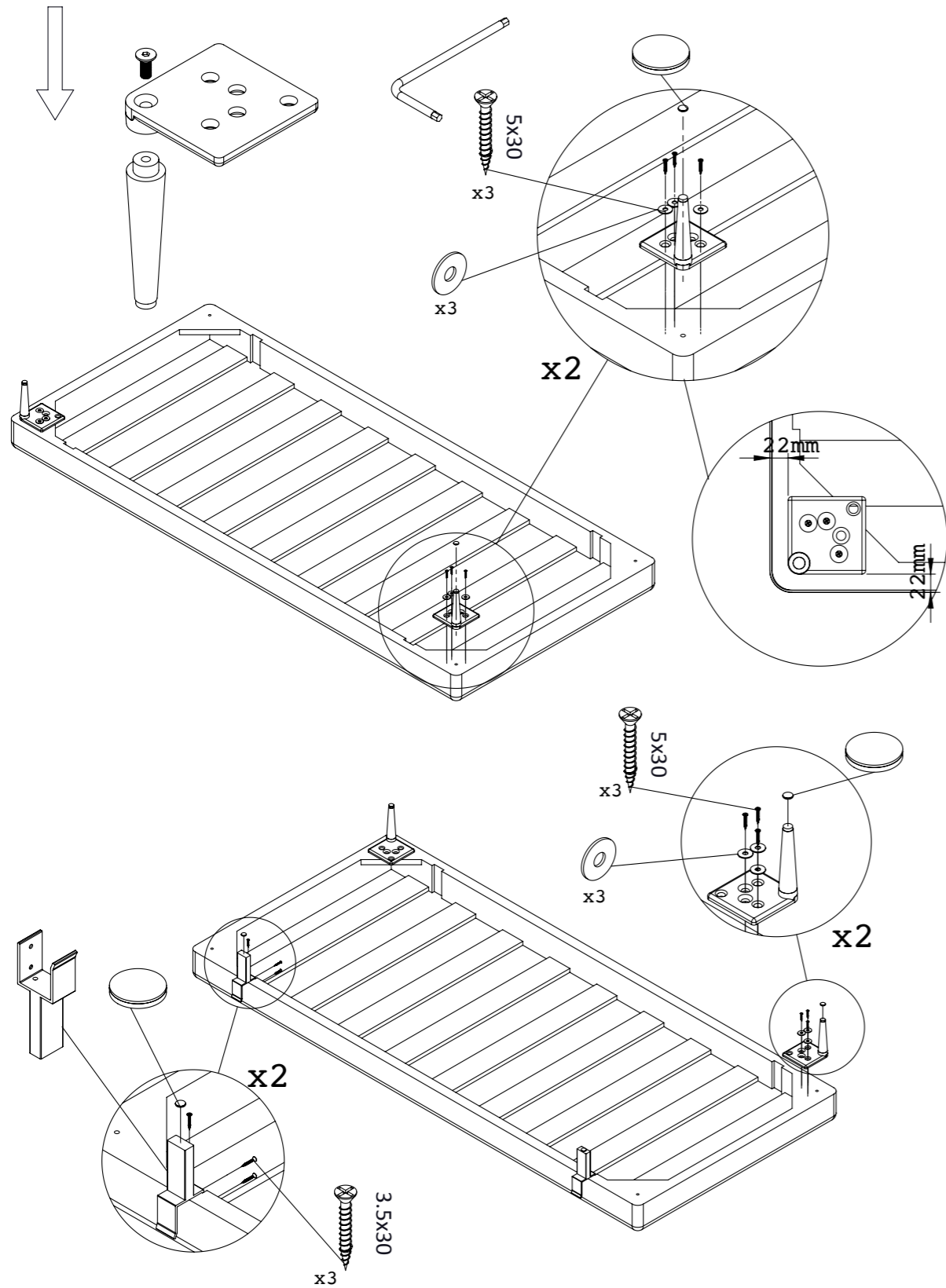


Frøya 120/140

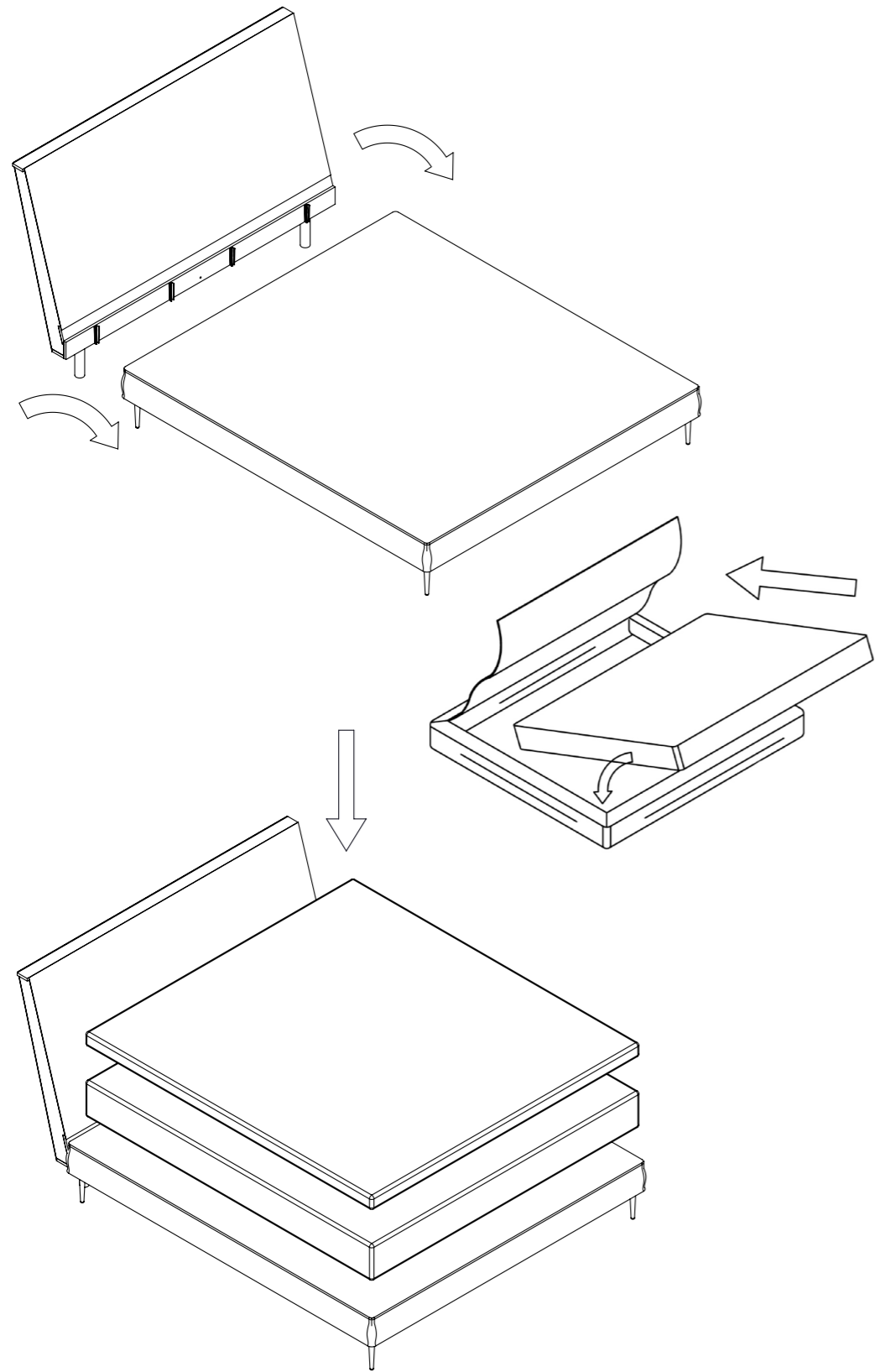


Frøya
160/180

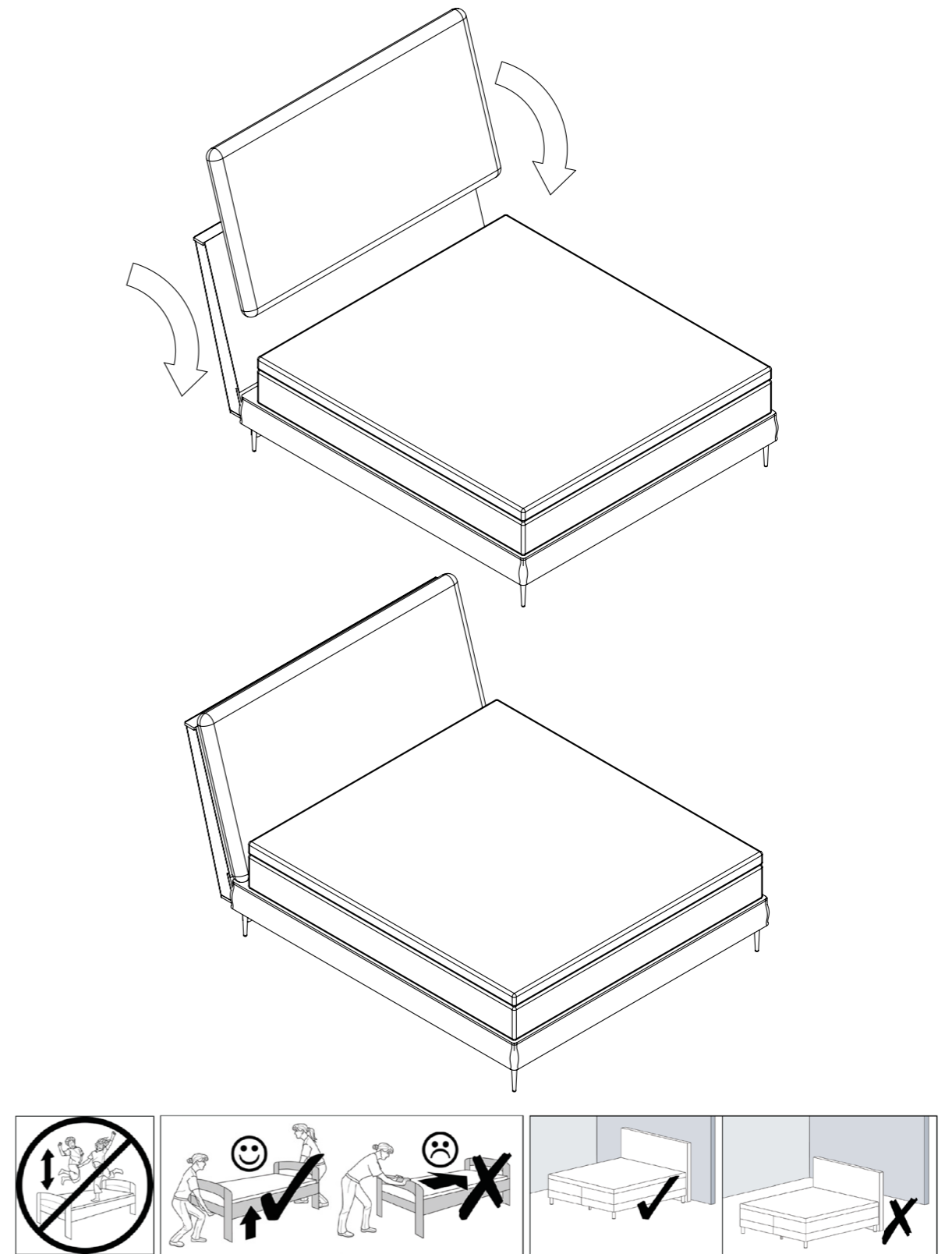
Frøya



Frøya



Frøya

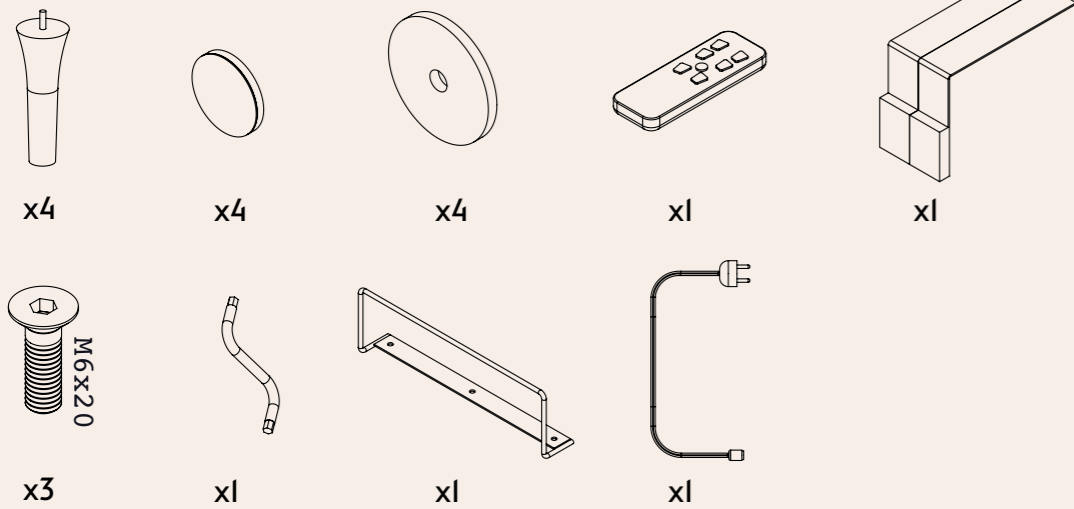


REGULERBAR SENG

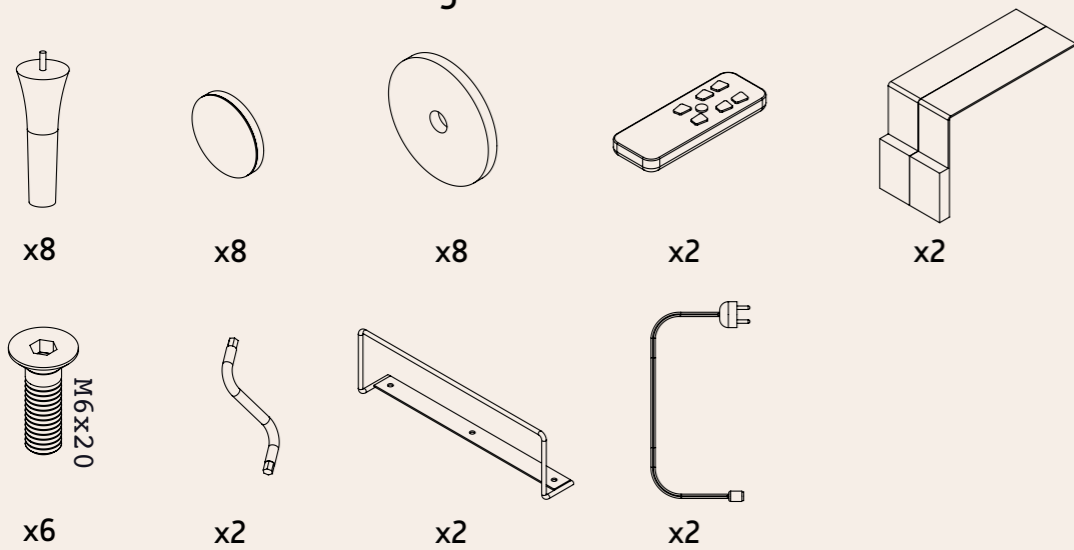
Sandø/Hitra

For å montere sengen ordentlig, bør minst to voksne sette den sammen. Følg instruksjonene nøye. Ikke bruk kniver eller andre skarpe gjenstander når du åpner den ytre emballasjen da det kan skade innholdet. Vær oppmerksom på at det kan ta opptil 72 timer for madrassen å bli helt flat etter at den har blitt rullet ut.

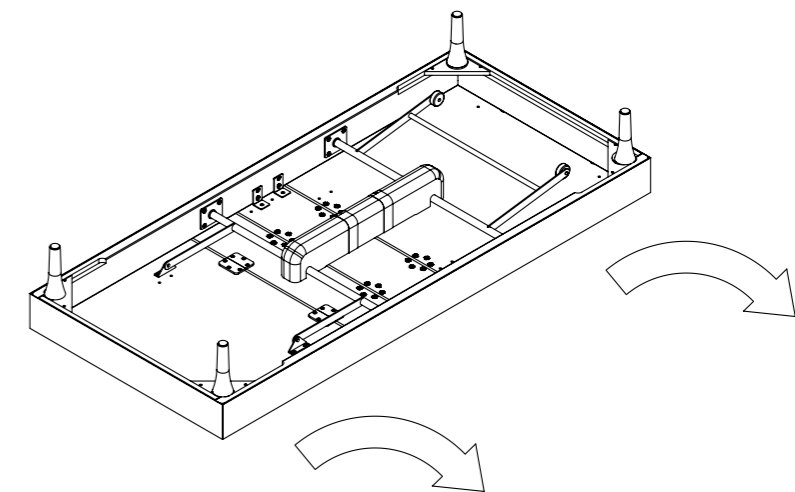
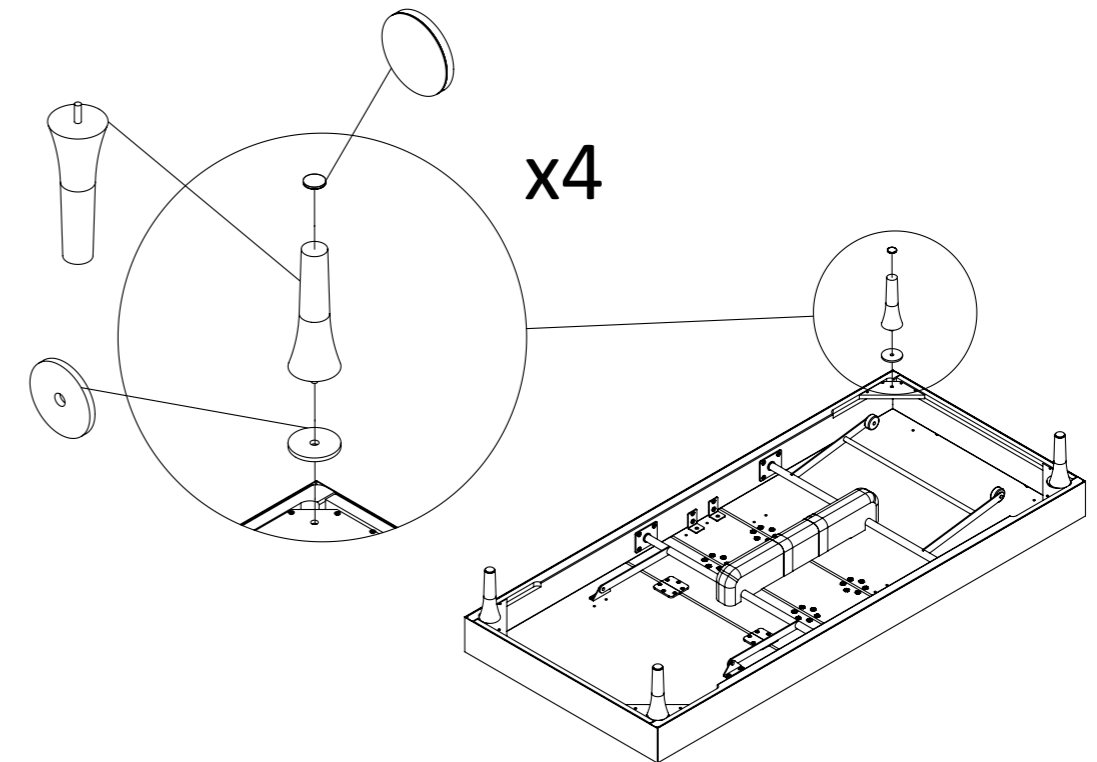
80/90/105 - Enkelt seng



160/180/210 - Dobbeltseng

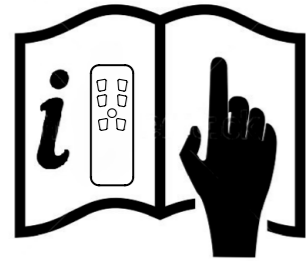
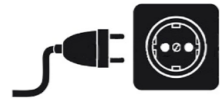


Sandø/Hitra regulerbar seng

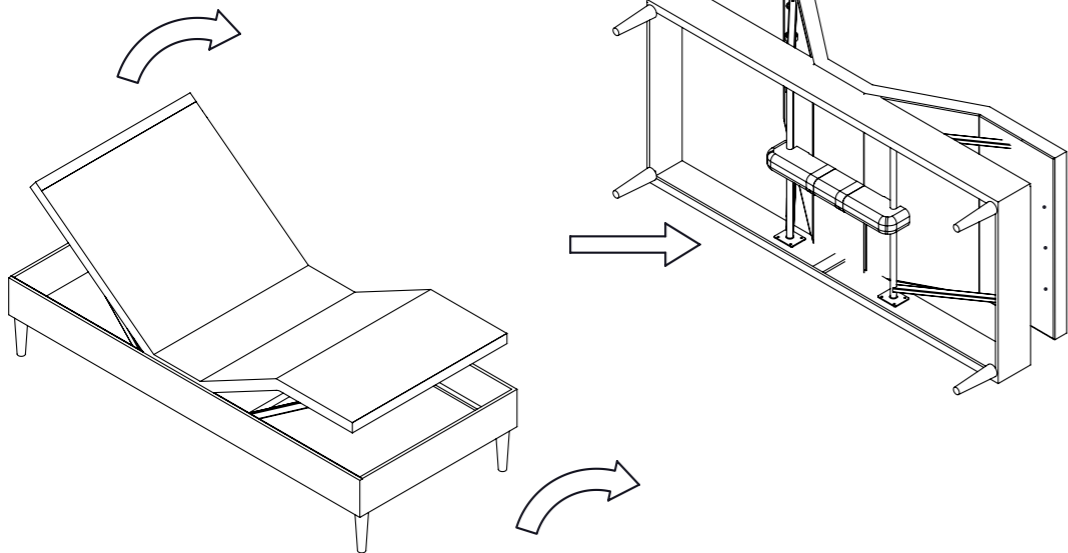
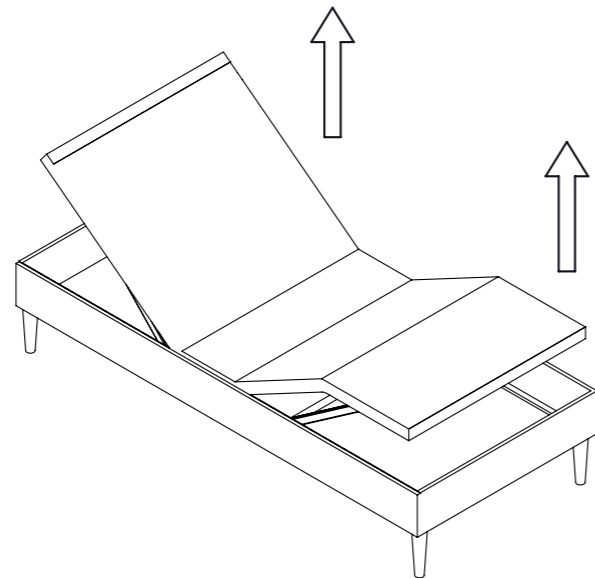


Sandø/Hitra regulerbar seng

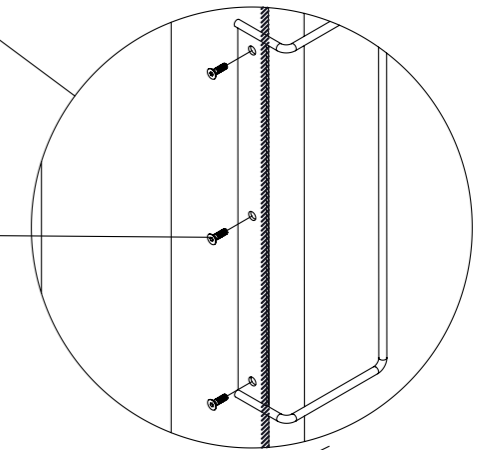
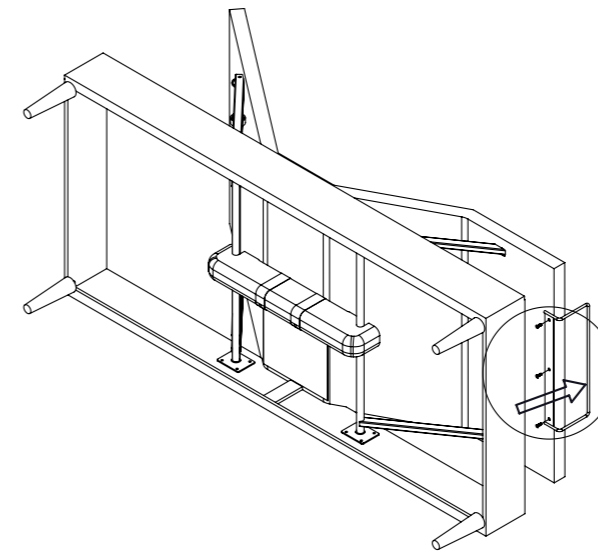
Sandø/Hitra regulerbar seng



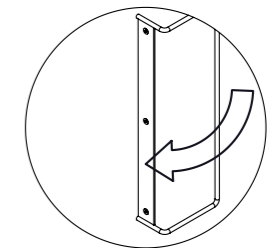
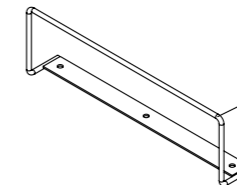
Se side 42/43/44



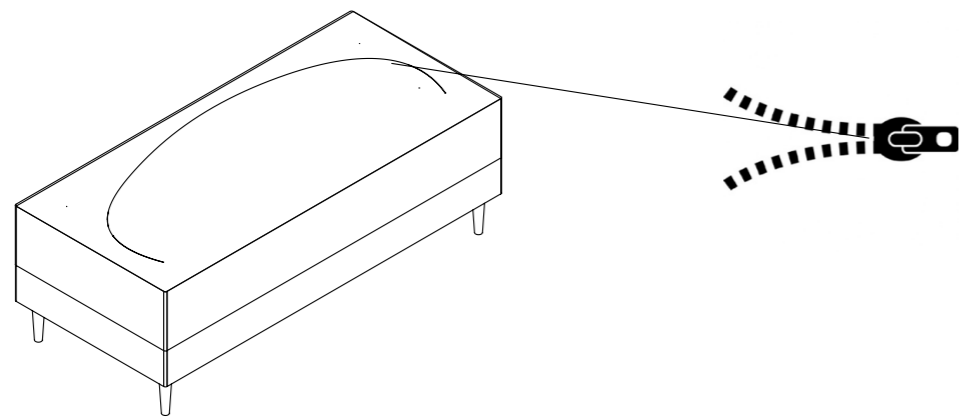
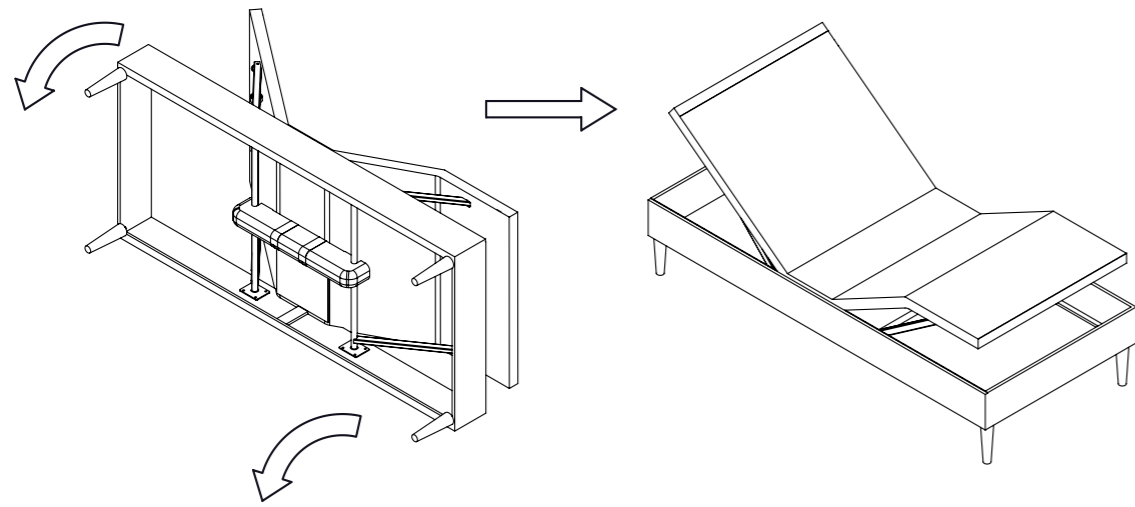
OBS: Husk og åpne borrelås under sengen i front slik at fronstopper monteres inni madrass trekket slik at den blir skjult.



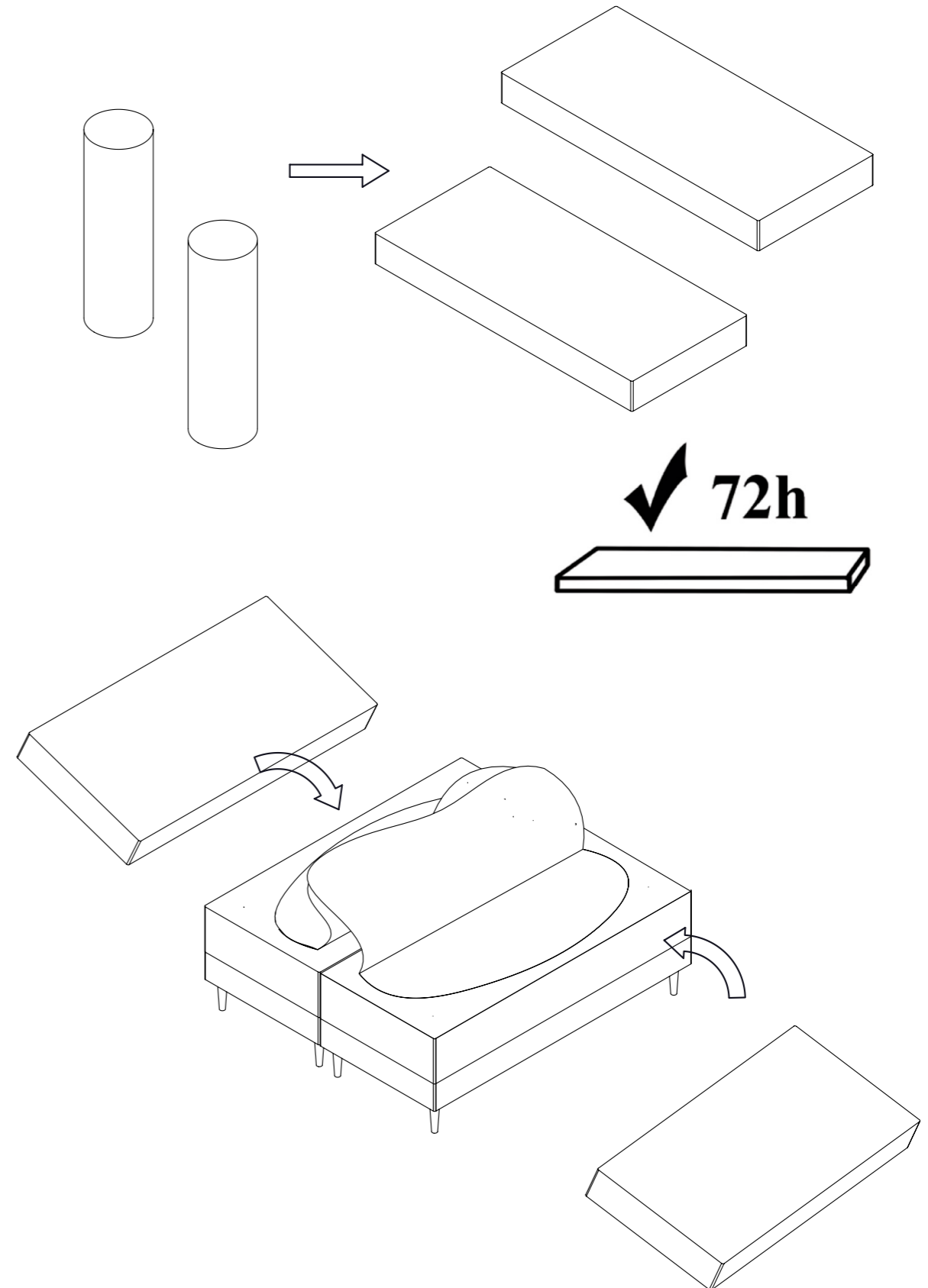
M6x20
x3



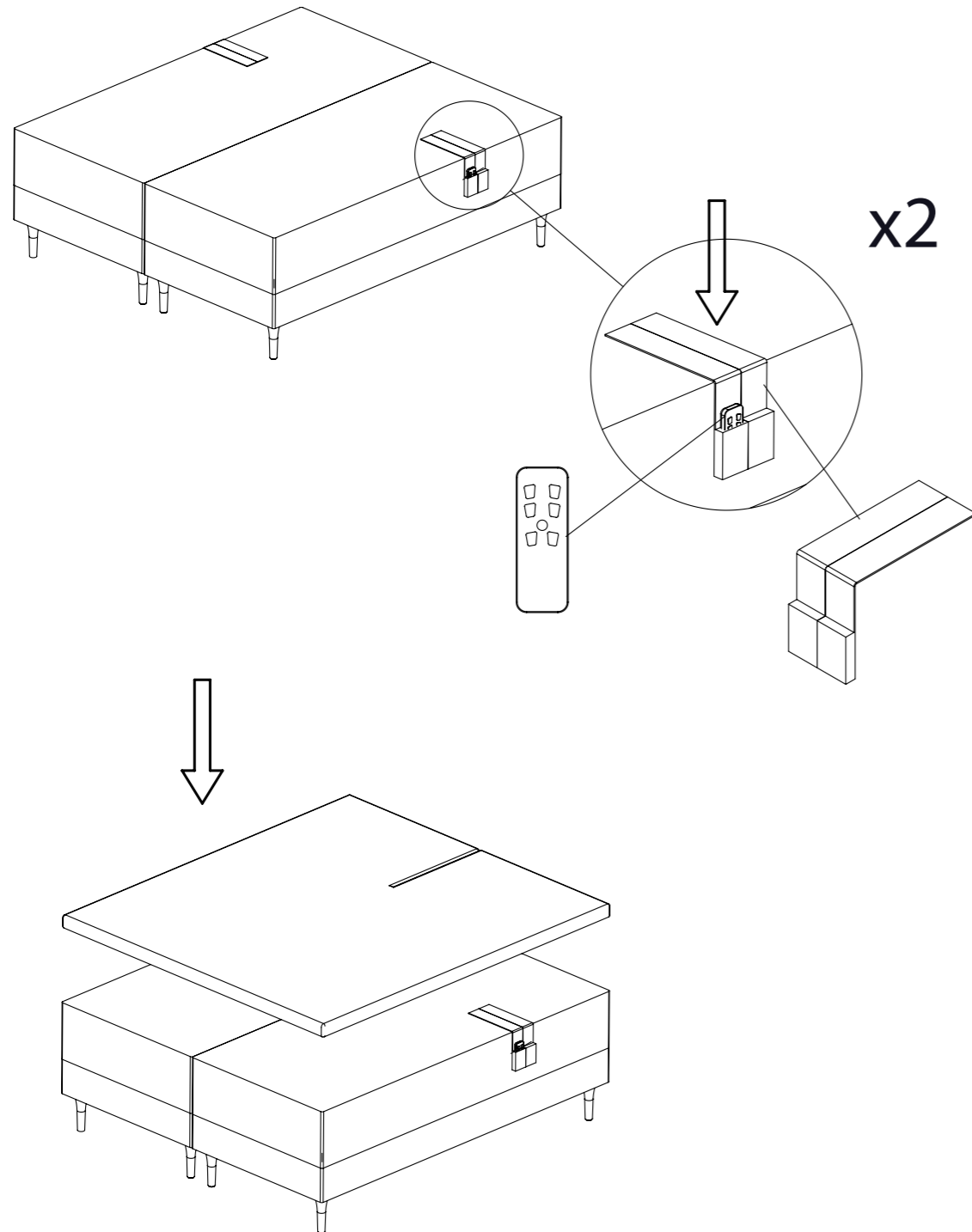
Sandø/Hitra regulerbar seng



Sandø/Hitra regulerbar seng



Sandø/Hitra regulerbar seng



REGULERBAR SENG

OPPSTART

A. Koble støpselet til motoren og sett i stikkontakten.

FJERNKONTROLLEN HAR FØLGENDE FUNKSJONER:

1. Lampe under sengen på
2. Lampe under sengen av
3. Kjør hodeenden opp
4. Kjør hodeenden ned
5. Kjør fotenden opp
6. Kjør fotenden ned
7. Hode og fotenden opp samtidig
8. Hode og fotenden ned samtidig



HC12



HC40



Håndkontrollen HC12/HC40 er designet for bruk med TWINDRIVE® Bluetooth®-baserte systemer for senger til privat markedet. HC12/HC40 er en ny liten håndkontroll i HOMELINE® produktvalg. Den har et moderne design som matcher trenden innen interiørdesign og kombinerer ergonomisk design og funksjonalitet til en brukervennlig håndkontroll med intuitive knapper uten irriterende kabel.

- Betjenes enkelt av både venstre og høyre hånd
- Ergonomisk og elegant design
- Bluetooth®-tilkobling
- Farge sort
- Samtidig kjøring opp og ned
- Batteri er inkludert i fjernkontrollen
- Lysknapp for lys under sengen

SENKING VED STRØMBRUDD

Ved strømbrytning, kan sengen senkes ved hjelp av verk-tøynøkkelen på siden av sengen. Ta nøkkelen fra motoren, plasser den i hullet merket (PIL-SYMBOL) og roter den i anvist retning.

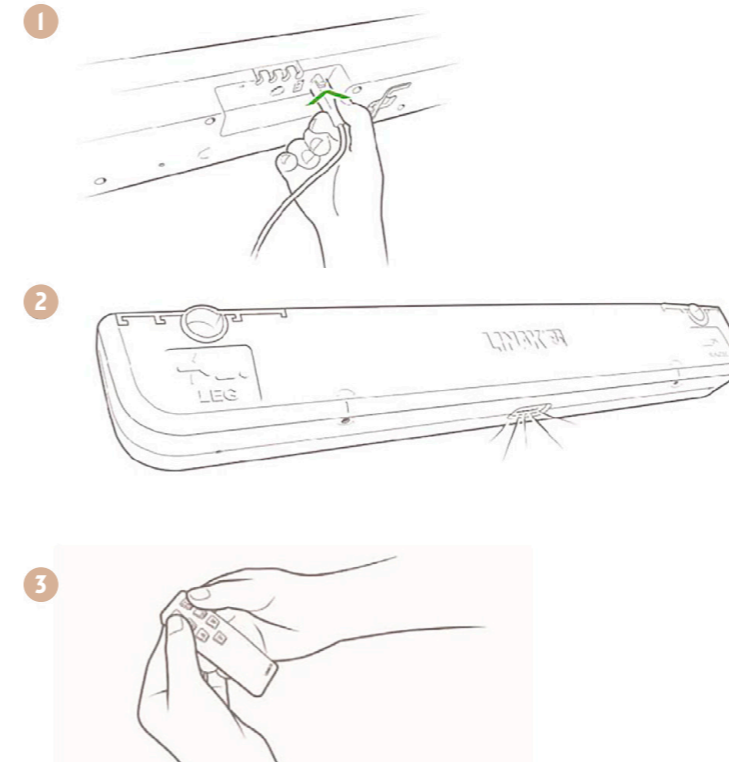
SIKKERHETSINSTRUKSJONER

Ikke sitt eller stå på hode-/fotende med mindre sengen er i horisontal posisjon. Heving og senking av sengen er forbundet med en viss klemfare.

For å minimere denne faren, ta følgende forhåndsregler: Avstanden mellom sengen og faste gjenstander i nærheten (nattbord, vinduskarm etc.) bør, for å unngå fare for å klemme armen, være minst 12 cm, og for å forhindre at andre deler av kroppen kommer i klem, bør avstanden være minst 50 cm. For å unngå andre klemskader, skal det være god nok avstand til gjenstander i nærheten. Når sengen heves eller senkes, må brukeren følge godt med for å unngå skader på andre personer eller gjenstander i nærheten. Sørg for at veggkontakten alltid er enkelt tilgjengelig. For å kutte strømtilførselen, dra støpselet ut av stikkontakten. Sengen må ikke brukes av personer med nedsatt funksjon (fysisk, sanser eller psykisk) med mindre de har fått hjelp til å klare dette.

Når du går fra sengen, må du sørge for at barn ikke leker med den. Sengen må ikke endres, bygges på eller rekonstrueres. Det er strengt forbudt å forsøke å endre eller fikse det elektriske systemet. Dersom strømløsningen er skadet, eller sengen slutter å virke, kontakt forhandler. Sengen bør sikres mot fukt og bør ikke utsettes for sollys over lengre perioder.

HVIS MOTOR IKKE ER PARET ELLER SLUTTER Å FUNGERE

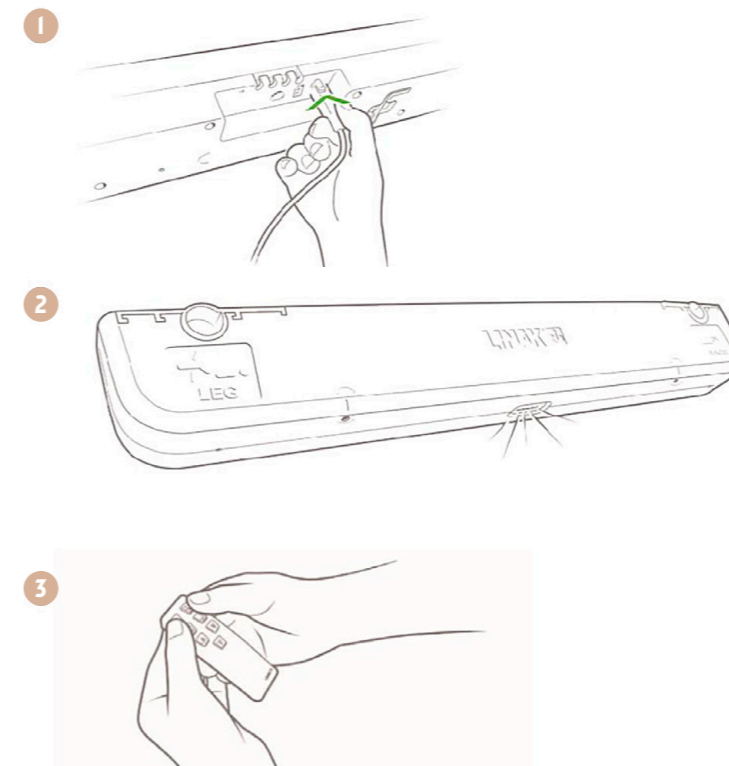


1 Sjekk kontakten i TD5 motor, for å være sikker ta den helt ut og vent i minst 2 minutter før du setter den godt tilbake i kontaktingang på TD5 motoren

2 Led lampe under TD5 motor vil da starte og blinke, noe som indikerer at motor er i orden og er søkbar for Bluetooth fjernkontroll. (Hvis man ikke parer motor innen 3 minutter vil lampe slutte å blinke og motor er ikke søkbar lenger).

3 Hold deretter inne de to øverste knappene samtidig, da vil lyset under blinke litt lenger som indikerer at fjernkontrollen er paret sammen med TD5 motor.

HVIS DU ØNSKER Å BRUKE EN FJERNKONTROLL PÅ TO SENGER

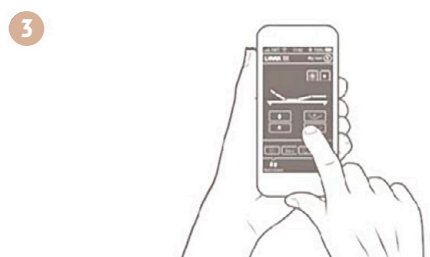
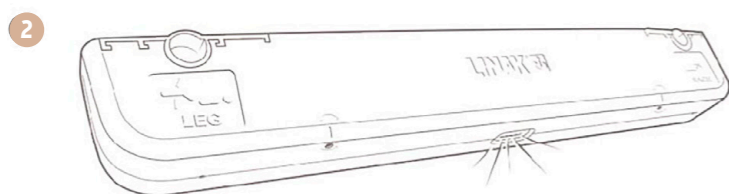
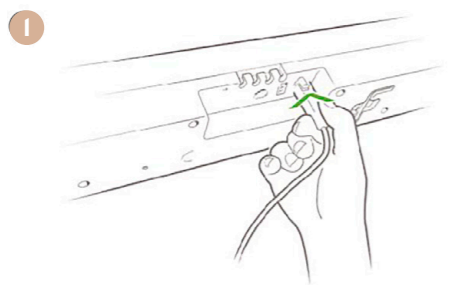


1 Ta kontakten ut av begge TD5 motorer og vent i minst 2 minutter før du setter kontakten godt inn i TD5 motorene igjen.

2 Led lampe under TD5 motor vil da starte og blinke, noe som indikerer at TD5 motorer er i orden og er søkbar for Bluetooth fjernkontroll. (Hvis man ikke parer motor innen 3 minutter vil lampe slutte å blinke og motor er ikke søkbar lenger).

3 Hold deretter inne de to øverste knappene på fjernkontroll samtidig, da vil lyset under blinke litt lenger som indikerer at den er paret sammen med en TD5 motorene på begge sengene.

**HVIS TD5 MOTOR SKAL PARES MED LINAK APP, HUSK Å LASTE NED APP FØR MAN STARTER PARINGEN
(NB: GJELDER IKKE MYZONE)**



1 Ta ut kontakten som står i TD5 motor og vent i minst 2 minutter før du setter den godt tilbake i kontaktingang på TD5 motoren.

2 Led lampe under TD5 motor vil da starte og blinke, noe som indikerer at motor er i orden og er søkbar for Bluetooth forbindelse. (Hvis man ikke parer TD5 motor innen 3 minutter vil lampe slutte å blinke og motor er ikke søkbar lenger).

3 Aktiver Bluetooth® på smarttelefonen og åpne Bed Control-appen og en "search bed" -side vises. Finn TD5 MOTOR du vil koble deg til på listen, og trykk en knapp på telefon for å koble deg til. Smarttelefonen og TD5 motor er nå sammenkoblet, og appen vil vise operasjonssiden.

GARANTI

GARANTIENES OMFANG

- Trerammer med material- eller produksjonsfeil er dekket av en 25 års garanti.
- Ødelagte sengefjærer som følge av material- eller produksjonsfeil er dekket av en 25 års garanti.
- Motorer på justerbare senger har 5 års garanti.

NÅR GARANTIEN IKKE GJELDER

- Dersom våre instruksjoner for bruk og vedlikehold ikke er fulgt.
- Hvis produktet er brukt feil. Dette inkluderer feil eller dårlig vedlikehold av produktet, så vel som unormalt skittent og uhygienisk hold.
- Hvis produktet er endret eller reparert uten tillatelse fra Signature Collection Sleeping.
- Denne garantien gir ikke innehaveren av garantien ytterligere rettigheter i forhold til kjøpet utover vilkårene og betingelsene i garantien. Denne garantien begrenser imidlertid ikke kjøpers rettigheter i henhold til gjeldende lokale forbrukerlover.

VILKÅR FOR GARANTI

- Ved feil eller mangler på vare som er dekket av garantien, kontakt utsalgstedet.
- Du må kunne vise kjøpsbevis for at garantien skal gjelde. Denne garantien, sammen med en gyldig kjøpskvittering, utgjør kjøpsbevis.
- Garantien gjelder kun for reparasjon eller utskifting av produktet.
- Hvis produktet eller deler av produktet er reparert i garantiperioden, vil garantiperioden ikke bli forlenget.
- Utvalget er kontinuerlig i utvikling og produktspesifikasjonen kan endres over tid, slik at eksakt samme seng som annonsert ikke er tilgjengelig. I dette tilfellet erstattes det annonserte produktet med et tilsvarende produkt. Det samme gjelder reservedeler når de repareres.
- Ikke returner din seng uten å ha vært i kontakt med utsalgstedet på forhånd.
- Ved retur betaler kjøperen transporten til utsalgstedet. Kjøpesenteret kan kreve kompensasjon for kostnader som oppstår ved ugyldig klage.

SIGNATURE COLLECTION
Sleeping



Bohus
bohus.no